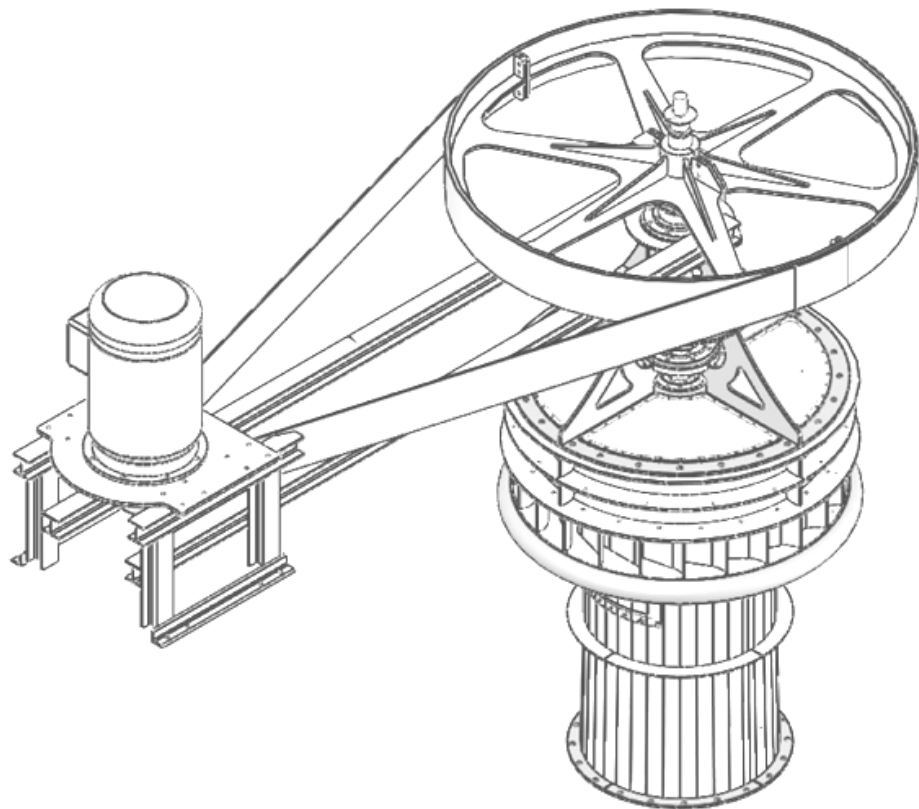


# Praxishandbuch für den umweltbewussten Einsatz von Turbinentechnologien im Bereich der Kleinstwasserkraft

Manuela Reuter & Christian Kohout



---

## Impressum

Diese Publikation kann bezogen werden bei

Institut für Wasserwirtschaft, Siedlungswasserbau und Ökologie GmbH

Hydrolabor Schleusingen

Dr.-Ing. Konrad Thürmer

Themarer Str. 16 c

98553 Schleusingen

Tel.: 036841/530910

Fax: 036841/530914

**Autoren:** Dipl. Umweltwissenschaftlerin Manuela Reuter  
Dipl.-Ing. Christian Kohout

**Layout:** Dipl.-Ing. Oleg Anisimov  
Felix Majowski

September 2014

Die Erstellung und Veröffentlichung dieses Leitfadens wurde aus Mitteln im Rahmen des Europäischen Fonds für regionale Entwicklung (EFRE) durch den Freistaat Thüringen gefördert.

### **Haftungsausschluss**

Die in der vorliegenden Arbeit angegebenen Daten sind hinsichtlich technischer, biologischer und energiewirtschaftlicher Folgen für den betreffenden Standort zu prüfen.

Haftungsansprüche können durch den vorliegenden Leitfaden nicht begründet werden.

# Inhalt

1.	Einleitung	4
2.	Beschreibungen und Bewertung der ausgewählten Turbinentechnologien	5
2.1.	Pelton-Turbine	8
2.2.	Francis-Turbine	11
2.3.	Klappenlaufrad-Turbine	15
2.4.	Durchström-Turbine	18
2.5.	Lamellen-Turbine	21
2.6.	Kaplan-Turbine	24
2.7.	DIVE-Turbine	28
2.8.	VLH-Turbine	31
2.9.	Alden-Turbine	35
2.10.	Wasserwirbelkraftwerk	38
2.11.	„Fischfreundliches Wehr“	42
2.12.	Segmentkranz-Wasserrad	45
2.13.	Steff-Turbine	48
2.14.	Energierotor MF	51
2.15.	Wasserkraftschnecke	54
2.16.	Drehrohr-Doppel-Wasserkraftschnecke	60
2.17.	Kegel-Turbine	64
3.	Zusammenfassung	68
4.	Bildquellen	69

## 1. Einleitung

Die Wasserkraft ist eine der weltweit am meisten genutzten erneuerbaren und im Betrieb klimaneutralen Energiequellen. Sie ist eine zuverlässige Technologie zur Stromerzeugung.

Nach den Aussagen des Thüringer Ministeriums für Wirtschaft, Arbeit und Technologie ist das Potenzial der Wasserkraftnutzung in Thüringen derzeit nahezu ausgeschöpft. Ausbaupotenzial besteht lediglich bei Kleinstwasserkraftanlagen (KWKA) durch Modernisierung und Reaktivierung bereits bestehender Anlagen (Repowering) oder durch vereinzelt Neubau an bestehenden Querbauwerken. Das Gewässernetz des Thüringer Waldes mit seinem Verlauf und Gefälle wurde bisher für die Wasserkraftnutzung relativ wenig in Anspruch genommen, da die technologischen Voraussetzungen aus wirtschaftlichen und ökologischen Gesichtspunkten bisher noch unzureichend entwickelt sind. Die morphologischen Gegebenheiten des Thüringer Waldes bieten dennoch gute Möglichkeiten zur Energieerzeugung aus Wasserkraft.

Um diese zu nutzen, hat das Institut für Wasserwirtschaft, Siedlungswasserbau und Ökologie (IWSÖ) in Zusammenarbeit mit dem Naturpark Thüringer Wald e.V. und mit Förderung des Europäischen Fonds für regionale Entwicklung (EFRE) 2012/2013 das Projekt „Entwicklung von Kleinstwasserkraftanlagen für die spezifischen Landschafts- und Gewässerstrukturen in europäischen Mittelgebirgen am Beispiel des Thüringer Waldes“ initiiert. Hauptziel war die Analyse von potenziellen Standorten für umweltfreundliche Kleinstwasserkraftanlagen (bis maximal 100 KW), die mit einem möglichst geringen Eingriff in Natur, Landschaft und Fließgewässerökologie installiert und genutzt werden können. Dafür sollten ausschließlich bereits vorhandene, nicht rückbaubare Querbauwerke genutzt oder alte Wasserkraftanlagenstandorte revitalisiert werden. Es wurde weiterhin davon ausgegangen, dass unter Berücksichtigung der ökologischen Aspekte eine Energienutzung im Kleinstwasserkraftbereich nur wirtschaftlich sein kann, wenn die erzeugte Energie dezentral von einem unmittelbar anliegenden Abnehmer verbraucht wird. Der Nutzen liegt in der Ersparnis von Stromkosten gegenüber dem herkömmlichen Energieanbieter.

Modellhafte lokale Anwendungslösungen wären z.B. Kleinstwasserkraftanlagen zur Eigenversorgung kommunaler Einrichtungen wie Schulen, Kindergärten, Rathäuser etc., die als Vorbild für die klimaneutrale Nutzung der Wasserkraft auch im Kleinbereich deutschlandweit und international gelten könnten. Damit wäre eine deutliche Entschärfung des Zielkonfliktes zwischen klimafreundlicher Stromerzeugung und den Anforderungen des Umwelt- und Naturschutzes möglich. In Bezug auf die ausgewählten Mittelgebirgsstandorte innerhalb dieses Projektes wurden Wasserkraft-Technologien recherchiert, welche die Grundlage dieses Leitfadens bilden.

Herkömmliche Wasserkraftturbinen sind weithin bekannt und wurden schon vielfach in der Literatur beschrieben. Innovationen oder umweltfreundliche Weiterentwicklungen auf diesem Gebiet sind aber weit weniger geläufig und nur selten in der Literatur erwähnt. **Zusammenfassende Darstellungen praktikabler Wasserkrafttechnologien vor allem im kleinen Wasserkraftbereich mit kritischer Beleuchtung der Auswirkungen insbesondere auf Fließgewässerökologie und Gewässerfauna fehlen weitgehend.**

Die vorliegende Arbeit ist als Hilfestellung bei der Beurteilung und Genehmigung von Kleinstwasserkraftanlagen und der Meinungsbildung von Entscheidungsträgern sowie Interessierten, zu verstehen. Dabei werden, im Sinne der fairen Vergleichbarkeit für jedermann, die Vor- und Nachteile der einzelnen Technologien aufgezeigt, die es für jeden speziellen Standort abzuwägen gilt. Dazu werden die derzeit verwendeten und auf dem Markt befindlichen Turbinentechnologien zusammenfassend dargestellt und kritisch beleuchtet.

## 2. Beschreibungen und Bewertung der ausgewählten Turbinentechnologien

Für dieses Handbuch wurden herkömmliche Wasserkraft-Technologien sowie innovative Patente auf dem Gebiet der Kleinwasserkraft recherchiert und einer Plausibilitätsprüfung hinsichtlich Wirtschaftlichkeit und Umweltverträglichkeit unterzogen. Die Identifizierung passender Technologien für den Einsatz in den sensiblen Gebieten der Mittelgebirge und ihre optimale Anpassung an die wirtschaftlichen, ökologischen und rechtlichen Anforderungen stand dabei im Vordergrund. Angesichts der europäischen Umweltrichtlinien (WRRL, FFH- und VS-Richtlinie) müssen die Technologien für KWKA einer größtmöglichen Umweltverträglichkeit insbesondere bezüglich der Gewährleistung des Fischschutzes und der Durchgängigkeit des genutzten Fließgewässers entsprechen. Dafür sollen innovative Lösungen gefunden werden.

Die Recherche hat gezeigt, dass sich die Entwicklung der Turbinentechnologien bisher meist an Wirkungsgraden und Qualitätsmerkmalen orientierte und damit hocheffiziente Technologien erzeugt hat. Der „Inhalt“ des durchfließenden Mediums spielte eine untergeordnete Rolle. Schutzanlagen wurden vorwiegend konstruiert, um die Technik vor Beschädigungen zu schützen. Erst langsam entwickelt sich ein Bewusstsein dafür, dass die Eingriffe in die ökologischen Prozesse der Fließgewässer im Rahmen der Wasserkraftnutzung schwere und vor allem nachhaltige Schädigungen, insbesondere für die Fischfauna, mit sich bringen. Damit wurde für die technische Nutzung der Fließgewässer ein neuer Ausgangs- und Zielpunkt geschaffen, der bei der Entwicklung neuer Technologien Einfluss nehmen muss und teilweise schon Innovationen hervorgebracht hat. Erforderlich sind zukünftige Weiterentwicklungen der Technologien bei Turbinenherstellern und Anlagenbauern im Hinblick auf Wirtschaftlichkeit und vor allem die Umweltgerechtigkeit.

### **Technologierecherche**

Insgesamt wurden über 100 Wasserkrafttechnologien und Patente recherchiert und ausgewertet. Die große Anzahl der Technologien begründet sich vorwiegend in der patentrechtlichen Vergabe. Bei dieser besteht die Möglichkeit, dass grundsätzlich gleiche Wirkprinzipien bei mehreren verschiedenen Patentanmeldungen vorliegen können. Entsprechend verringert sich die Zahl der tatsächlich differenzierten Funktionsweisen enorm. Außerdem gibt es eine Vielzahl von entwickelten Technologien, die für den Einsatz in der „fließenden Welle“, z.B. in großen Flüssen, konzipiert wurden. Diese haben i.d.R. große Rotoren-Durchmesser und brauchen demnach entsprechende Mindestgewässertiefen ab ca. 1,80 m. Die Gewässer der Mittelgebirge weisen meist viel geringere Wassertiefen und einen grobsteinigen bis felsigen Geschiebetrieb auf. Daher sind diese Turbinen für Mittelgebirge, insbesondere für den Thüringer Wald, eher ungeeignet und wurden im Leitfaden nicht berücksichtigt.

Aus der Vielzahl der gefundenen Wasserkraftturbinenarten wurden für den Leitfaden 17 Turbinentechnologien ausgewählt. Die bekanntesten und am meisten verwendeten Turbinen weltweit, mit einer über 100jährigen Entwicklungszeit und Tradition sind Kaplan-, Francis-, Pelton- und Durchström-Turbinen. Sie erreichen sehr hohe Wirkungsgrade und sind unter Berücksichtigung ihrer spezifischen Bedingungen überall einsetzbar. Viele neuere Entwicklungen von Wasserkraftturbinen basieren auf dem Grundprinzip dieser vier herkömmlichen Technologien. Daher wurden sie als Basistechnologien neben den neueren und teils umweltfreundlicheren Technologien mit bearbeitet. Die übrigen 13 betrachteten, innovativen Wasserkraft-Technologien wurden aufgrund ihrer mehr oder weniger hohen Umweltverträglichkeit ausgewählt.

Alle 17 Turbinen wurden hinsichtlich ihrer Auswirkungen auf Fließgewässerökologie und Gewässerfauna, insbesondere die Fische, kritisch beurteilt und bewertet. Für das Handbuch wurden die identifizierten Technologien auf folgende Parameter hin untersucht:

- Wirkungsweise - Überblick über das Funktionsprinzip der Technologie
- Entwicklungsstatus - Darstellung des aktuellen Entwicklungsstandes der Technologie
- Effizienz / Wirkungsgrad - Faktor für die Verluste bei der Energieumwandlung
- Anwendungsbereich - Überblick über die Standortkriterien zum Einsatz der Technologie
- Leistungsspektrum - Beschreibung der Betriebszustände der Technologie, mit den entsprechenden Leistungspotenzialen
- Montageweise - Beschreibung spezieller Anforderungen oder Vereinfachungen bei der Installation der Technologie
- Ökonomische Aspekte / Wirtschaftlichkeit - Benennung der Fakten und Bezug zu den Standortkriterien.
- Ökologische Auswirkungen / Umweltverträglichkeit - Einschätzung der Anwendbarkeit aufgrund der Informationslage zu Technologie und Standort.

Eine Vergleichbarkeit aller Technologien ermöglicht die Betrachtung des **Wirkungsgrades**, die im maschinenbaulichen und/oder anlagenspezifischen Kontext erfolgen kann.

Eine Wasserkraftanlage besteht nicht nur aus der Turbine (Wasserrad, Turbine, Schnecke, ...) an sich, in der die hydraulische Energie in mechanische umgeformt wird, sondern auch aus vorgeschalteten Anlagen zur Steuerung bzw. Reinigung des Zuflusses (z.B. Wehre, Schieber, Rechen, etc.) sowie nachfolgend aus Anlagen zur Umformung in elektrische Energie (Generator) bzw. zur Anpassung an die Anforderungen der Netzbetreiber. Jeder einzelne Bereich beim Übergang der Energie vom Wasser ins Stromnetz verursacht eigene Verluste, die für die Auslegung und den Betrieb des Kraftwerks eine wichtige Rolle spielen.

Vom Hersteller wird in der Regel der *Maschinenwirkungsgrad* angegeben. Dieser beschreibt allerdings nur die Wasserkraftmaschine selbst und wird meist im Labor ermittelt. Der *Gesamtwirkungsgrad* hingegen berücksichtigt alle oben angeführten Verluste und schildert damit den Betrieb des gesamten Kraftwerks.

Der Verlauf des Maschinenwirkungsgrads kennzeichnet das Betriebsverhalten der Anlage hinsichtlich der Verwendbarkeit bei schwankendem Wasserdargebot oder veränderten Betriebsbedingungen, während der Gesamtwirkungsgrad das Betriebsverhalten des Flusses mit berücksichtigt und wesentlich mehr Aussagekraft über die Energieumsetzung der Gesamtanlage hat. Er ist allerdings sehr von individuellen standortspezifischen Einflüssen geprägt und daher **nicht von einer Anlage auf die nächste übertragbar**.

Entsprechend ist der Maschinenwirkungsgrad höher als der Gesamtwirkungsgrad. Zusätzliche Verluste müssen bei Angabe des Maschinenwirkungsgrades separat berücksichtigt werden. Da nicht für alle im Leitfaden aufgeführten Technologien eine einheitliche und vergleichbare Basis des Wirkungsgrades in der Literatur verfügbar ist, wird im Text dezidiert auf die entsprechenden Angaben hingewiesen und folgender Bezug hergestellt:

- ◆ Maschinenwirkungsgrad: Wirkungsgrad der hydraulischen Maschine
- ◆ Gesamtwirkungsgrad: Wirkungsgrad des gesamten Kraftwerks im Betrieb

In den folgenden Tabellen sind die relevanten Daten der genannten Turbinentechnologien zusammengefasst. Im Anschluss daran werden sie einzeln ausführlich dargestellt.

Tabelle 1: Technologieauswahl (Basis Fallhöhe)

Technologie	Fallhöhe (m)		Durchfluss (m <sup>3</sup> /s)		Drehzahl (U/min)		Wirkungsgrad (%)	
	min	max	min	max	min	max	Maschine	Gesamt
Lamellenturbine	0,5	10,0	0,50	10,00	10	60		65
Wasserwirbelkraftwerk	0,5	2,0	0,25	3,50	20	40		50
Fischfreundliches Wehr	0,9	1,4	0,30	1,25	20	30		40
Klappenlaufradturbine	1,0	10,0	1,00	20,00	15	250	94	
Kaplan-Turbine	1,0	80,0	0,20	40,00	65	300	90	
Wasserkraftschnecke	1,0	10,0	0,10	5,50	20	80	82	70
VLH-Turbine	1,4	3,2	8,00	30,00	9	40	90	
Francisturbine	1,5	700	0,20	35,00	16	120	85	
Doppel-Wasserkraftschnecke	2,0	20,0	0,20	5,00	5	28		68
Dive Turbine	2,0	25,0	1,50	20,00	var.	var.		80
Durchström-Turbine	2,0	200	0,04	13,00	100	250		80
Segment Wasserrad	2,0	10,0	0,10	2,00	5	8	80	
Steffturbine	2,0	5,0	0,20	0,50	var.	var.	90	
Pelton-turbine	20,0	2000	0,02	15,00	var.	3000	87	
Aldenturbine	28,0	92,0	425	1504	120	120	90,5	

Tabelle 2: Technologieauswahl (Basis Fließgeschwindigkeit)

Technologie	Fließgeschwindigkeit (m/s)		Durchfluss (m <sup>3</sup> /s)		Drehzahl (U/min)		Gesamt-Wirkungsgrad (%)
	min	max	min	max	min	max	
Energierotor	2	4	0,2	0,8	8	12	75
Kegelturbine	2	3,5	nach ø	nach ø	var.	150	40

## 2.1. Technologie: Nr. 1

### Pelton-Turbine (Freistrahlturbine)



Abb. 01: Pelton-Turbine (Quelle: Fa. Voith)

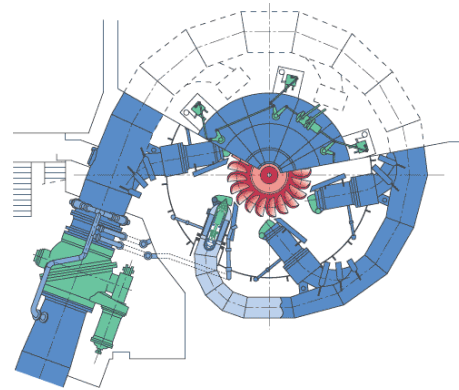


Abb. 02: Schematische Darstellung einer Pelton-Turbine

### Wirkungsweise

Bei der Pelton- oder Freistrahlturbine wird ausschließlich die Bewegungsenergie des Wassers genutzt, die aus einer oder mehreren, regelbaren Düsen tangential auf die außen angesetzten, becherförmigen Schaufeln des Laufrads trifft. Da das Antriebswasser nach dem Austritt aus der Düse auf Umgebungsdruck entspannt wird, spricht man auch von einer Gleichdruck-Turbine (3).

Jedes der Schaufelblätter ist in zwei Halbschaukeln geteilt, sogenannte Becher. In der Mitte dieser Halbschaukeln trifft der Wasserstrahl aus den Düsen tangential auf. Die Becher haben die Funktion, das Wasser in die entgegengesetzte Richtung umzulenken, damit die kinetische Energie besser ausgenutzt werden kann (1, 2).

Über die Verstellung der Düsennadel kann die Wassermenge reguliert werden. Bei kleinen einfachen Turbinen und großem Wasserangebot wird auf eine Verstellbarkeit der Düse verzichtet (1).

### Entwicklungsstatus

- 1879 vom amerikanischen Ingenieur Lester Pelton konstruiert (Patent 1880) (2)
- Serienreife/Industriestandard

Eine der größten realisierten Fallhöhen beträgt 1.773 m, bei einer Durchsatzmenge von 6 m<sup>3</sup>/s (gebaut von Fa. Voith, Heidenheim, Anlage Reißeck-Kreuzeck, Kärnten), noch übertroffen von der Anlage Bieudron, Wallis. Dort befinden sich drei fünfdüsige Pelton-Turbinen, die je 423 MW bei einer Rekordfallhöhe von 1.883 m leisten (2).

### Montageweise

- komplette Fertigung und Einbau durch Turbinenhersteller
- aufgrund ihres hohen Wirkungsgrades und der guten Regelbarkeit einer der meistgebauten Turbinentypen

### Effizienz / Wirkungsgrad

- liegt zwischen 85 % und 90 % (Maschinenwirkungsgrad)
- die besten Pelton-Turbinen erreichen einen Wirkungsgrad von 92,5 % (1)
- sowohl im Volllastbetrieb als auch im Teillastbetrieb (bis 30 % von  $Q_{max}$ ) sehr hohe Wirkungsgrade bis 90 % (ab 30 % Beaufschlagung > 85 % Wirkungsgrad)



## Leistungsspektrum

- von 3 kW bis über 400.000 kW
- Drehzahl: bis 3.000 U/min

## Anwendungsbereich

- Fallhöhenbereich: 20 m - 2.000 m
- Wassermenge: mäßige Volumenströme von bis zu 15 m<sup>3</sup>/s (je nach Bauart und Fallhöhe)
- kann nicht als Pumpe betrieben werden
- vorwiegend im Gebirge bei sehr hohen Fallhöhen und vergleichsweise geringen Wassermengen
- insbesondere in Speicherkraftwerken im Hochgebirge

## Ökonomische Aspekte / Wirtschaftlichkeit

Die Lebensdauer einer Pelton Turbine beträgt 40 Jahre und mehr. Der größte Nachteil ist die Verschleißanfälligkeit durch Schwemmstoffe (Sand, Blätter, Steine usw.). Diese führen zu starker Abnutzung der Schaufeln.

## Ökologische Auswirkungen / Umweltverträglichkeit

- arbeitet meist mit hoher Drehzahl
- Mortalität der in die Turbine gelangten Fische bei 100 % (4), daher Rechen mit Stababständen von max. 10 mm notwendig
- Fischaufstiegsanlage ist zwingend erforderlich, da die Turbine keine Durchgängigkeit für den Fischaufstieg gewährt
- Fischabstiegsbypass notwendig

## Bewertung

- hoher Anteil an Schwemmstoffen bewirkt hohen Verschleiß (starke Abnutzung der Schaufeln)
- absolut fischunfreundlich
- Fischschutz sowie zusätzliche Auf- und Abstiegsmöglichkeiten sind zwingend erforderlich

## Anbieter / Vertrieb (Auswahl)

Kössler GmbH & Co KG Wasserkraftanlagen  
 St. Georgener Hauptstraße 122, 3151 St. Georgen am Steinfeld  
 Tel. +43/2742/885272  
 Email: office@koessler.com  
 www.koessler.com

Voith Hydro GmbH & Co. KG  
 Alexanderstraße 11, 89522 Heidenheim  
 Tel. +49/7321 37 0  
 info.voithhydro@voith.com  
 www.voith.com

Maschinenbau Unterlercher GMBH  
 Plon 34, A-9961 Hopfgarten i.D.  
 Tel.: +43 4872 / 56 38

und andere

## Datenquelle

- (1) <http://www.energie.ch/peltonturbine> (Zugriff: 08.10.2013, 13:00 Uhr)
- (2) <http://de.wikipedia.org/wiki/Pelton-Turbine> (Zugriff: 08.10.2013, 13:15 Uhr)
- (3) <http://www.wasserkraftverband.de/pages/wissenswertes-zur-wasserkraft/die-peltonturbine.php> (Zugriff: 08.10.2013, 13:40 Uhr)
- (4) BFE – BUNDESAMT FÜR ENERGIEWIRTSCHAFT (Hrsg.)(1998): Kleinwasserkraftwerke und Gewässerökologie - Situationsanalyse. Projekt: DIANE Kleinwasserkraftwerke, 2. Aufl., Bern.

## 2.2. Technologie: Nr. 2

### Francis-Turbine



Abb. 03: Francisturbine (Quelle: Fa. Voith)

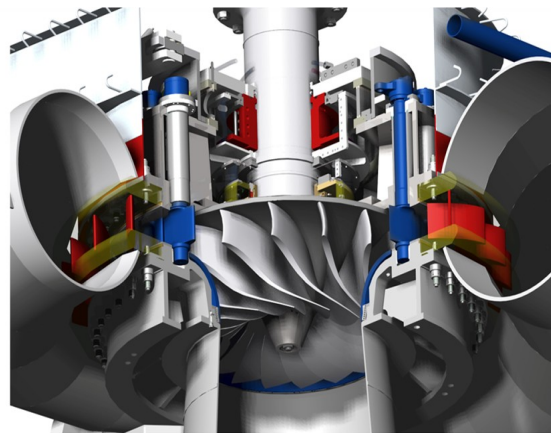


Abb. 04: Schematische Darstellung einer Francis-Turbine (Quelle: Fa. Voith)

### Wirkungsweise

Bei der Francis-Turbine wird das Wasser durch die spiralförmige Zuleitung, dem Spiralgehäuse, über das feststehende Leitrad und die beweglichen Leitschaufeln zum Laufrad geleitet. Die beweglichen Leitschaufeln ermöglichen die Regelung der Wassermenge. Im Laufrad wird das Wasser um 90° umgelenkt. Die dabei frei werdende Energie versetzt das Laufrad und den meist direkt gekoppelten Generator in eine Drehbewegung. Da der Wasserdruck beim Laufradeintritt nicht gleich dem Wasserdruck beim Laufradaustritt ist, spricht man bei der Francis-Turbine von einer Überdruckturbine (4).

Durch ein Saugrohr an der Verlängerung der Turbinenachse wird das Wasser nach Durchströmen des Laufrades wieder abgeleitet. Mit Hilfe der beweglichen Leitschaufeln wird die Drehzahl und damit die Leistung der Turbine bei wechselnden Wasserständen sowie bei Lastwechseln des angeschlossenen Generators konstant gehalten (3).

Ist der Einlaufbereich zum Leitrad nicht spiralförmig ausgebildet, spricht man von einer Francis-Schachtturbine.

Francis-Turbinen gibt es auch als Kleinturbinen ohne Einlaufspirale.

- einfachen Bedienung und Steuerung
- Laufrad mit meist 7 - 20 nicht verstellbaren Schaufeln
- geräuscharm

### Entwicklungsstatus

- 1849 vom angloamerikanischen Ingenieur James B. Francis entwickelt. Das Prinzip geht auf Benoit Fourneyron aus dem Jahre 1824 zurück (5).
- heute der am meisten verbreitete und am universellsten verwendbare Turbinentyp
- Serienreife/Industriestandard
- zahlreiche Referenzanlagen

### Montageweise

- komplette Fertigung und Einbau durch Turbinenhersteller

## Effizienz / Wirkungsgrad

Der Wirkungsgrad der Francis-Turbine variiert je nach Typ, Alter und Betriebspunkt. Moderne Francis-Turbinen erreichen Maschinen-Wirkungsgrade von über 90 % (3).

Francis-Turbinen können nur bis ca. 40 % gedrosselt werden, ohne dass ihr Wirkungsgrad stark absinkt. Von daher sind sie für die Nutzung stark schwankender Wassermengen wenig geeignet, es sei denn, man baut mehrere Turbinen ein, die gestaffelt gefahren werden (1).

## Leistungsspektrum

- Leistungsspektrum von 10 kW bis über 700.000 kW

## Anwendungsbereich

- für mittlere Fallhöhen von 20 bis über 500 m geeignet (Rekord liegt bei 695 m am Pumpspeicherkraftwerk Häusling im Zillertal, 2 Einheiten von je 180 MW) (3)
- bei mittleren Durchflussmengen bis 900 m<sup>3</sup>/s
- nur für relativ konstante, mittlere Volumenströme geeignet (steile Wirkungsgradkurve)
- Einsatz in Laufwasser- und Speicherkraftwerken
- kann auch als Pumpe eingesetzt werden
- für stark schwankende Wassermengen wenig geeignet, schlechtes Teillastverhalten (1)

## Ökonomische Aspekte / Wirtschaftlichkeit

Der konstruktive Aufwand für die Regelung der Turbine ist erheblich und macht einen spürbaren Anteil der Investitionen einer Francis-Turbine aus (3).

## Ökologische Auswirkungen / Umweltverträglichkeit

- mittlere Mortalität der in die Turbine gelangten Fische bei 37 % (2, BFE 1998)
- Rechen mit Stababständen von 10 bis max. 15 mm notwendig
- Schädigungsraten von Salmoniden von 0 - 90 % (Mittelwert = 33,7 %) (6, EBEL 2013)
- Schädigungsraten des Aals von 0 - 100 % (Mittelwert = 0 - 70,6 %) (6, EBEL 2013)
- Fischaufstiegsanlage ist zwingend erforderlich, da die Turbine keine Fischdurchgängigkeit gewährt
- Fischabstiegsbypass notwendig

*Fachgutachten zu fischökologischen Untersuchungen in Neubukow am Hellbach in Mecklenburg-Vorpommern (7, NAWA 2004):*

Untersuchung: Francis-Schachtturbine / 20-mm-Rechen

- Untersuchungen 2002/2003 an jeweils 5 Tagen im Herbst, Frühjahr und Sommer mit zweiflügeliger Bügelreuse, 18 mm-Maschenweite
- 326 gefangene Fische (9 Arten)
- mehr als ¼ der Fische (96 Tiere) trugen Verletzungen davon
  - Verletzungsrate von 29,4 %, jeder vierte Fisch verletzt
- Fische bis 30 cm wurden verletzt
- ein letal geschädigter Fisch
- Verletzungen meist in Form von punktuellen bis flächigen Schuppenverlusten oder Blutergüssen/ Fleischwunden

*Fachgutachten in Camburg/Döbritschen an der Saale in Thüringen (8, SCHMALZ & SCHMALZ 2007):*

- 2002/2003: 12 Untersuchungseinheiten an jeweils 3 Nächten monatlich mittels Hamenfängen, Endmaschenweite 8 mm
- Untersuchung: Francis-Turbine / 25 mm - Rechen
- MQ 31,4 m<sup>3</sup>/s, Ausbaudurchfluss Turbinen 20 m<sup>3</sup>/s
- 18.098 gefangene Fische (21 Arten)
  - 8,7 % letale Schäden
  - häufig Schuppenverluste, Schürfungen, Blutungen, selten Teil- und Totaldurchtrennungen

*Untersuchungen zum Fischabstieg und Kontrolle möglicher Fischschäden durch die Wasserkraftschnecke an der Wasserkraftanlage Walkmühle an der Werra in Meiningen (Thüringen) (10, SCHMALZ 2010)*

- 2009/2010: 8 Untersuchungseinheiten an jeweils 4 Nächten monatlich mittels Hamenfängen, Endmaschenweite 8 mm
- Untersuchung: Hauptturbine (Francis-Turbine) / 20 mm - Horizontalrechen
- MQ 14 m<sup>3</sup>/s, Ausbaudurchfluss Turbinen 12,4 m<sup>3</sup>/s
- 952 gefangene Fische (19 Arten)
  - 14,2 % letale Schädigungen
  - häufig Schuppenverluste, Schürfungen, Blutungen

## Bewertung

- fischunfreundlich
- Fischschutz sowie zusätzliche Auf- und Abstiegsmöglichkeiten sind zwingend erforderlich

## Anbieter / Vertrieb (Auswahl)

Kössler GmbH & Co KG Wasserkraftanlagen  
 St. Georgener Hauptstraße 122, 3151 St. Georgen am Steinfeld  
 Tel.: +43/2742/885272  
 Email: office@koessler.com  
 www.koessler.com

Voith Hydro GmbH & Co. KG  
 Alexanderstraße 11, 89522 Heidenheim  
 Tel. +49/7321 37 0  
 info.voithhydro@voith.com  
 www.voith.com

und andere

## Datenquelle

- (1) MUNLV NRW – Ministerium für Umwelt und Naturschutz, Landwirtschaft und Verbraucherschutz des Landes Nordrhein-Westfalen (Hrsg.)(2005): Handbuch Querbauwerke. Klenkes-Druck & Verlag GmbH, Aachen, 1.Aufl., S. 52.
- (2) BFE – Bundesamt für Energiewirtschaft (Hrsg.)(1998): Kleinwasserkraftwerke und Gewässerökologie - Situationsanalyse. Projekt: DIANE Kleinwasserkraftwerke, 2. Aufl., Bern.
- (3) <http://de.wikipedia.org/wiki/Francis-Turbine> (Zugriff: 09.10.2013, 11:50 Uhr)
- (4) <http://www.wws-wasserkraft.at/francis-turbinen.html> (Zugriff: 09.10.2013, 12:00 Uhr)
- (5) [http://www.energiwelten.de/elexikon/lexikon/seiten/htm/050210\\_Die\\_Francis-Turbine\\_Wasserkraft.htm](http://www.energiwelten.de/elexikon/lexikon/seiten/htm/050210_Die_Francis-Turbine_Wasserkraft.htm) (Zugriff: 09.10.2013, 12:10 Uhr)
- (6) EBEL, GUNTRAM (2013): Fischschutz und Fischabstieg an Wasserkraftanlagen – Handbuch Rechen- und Bypasssysteme. Ingenieurbiologische Grundlagen, Modellierung und Prognose, Bemessung und Gestaltung. Mitteilungen aus dem Büro für Gewässerökologie und Fischereibiologie Dr. Ebel, Band 4, Halle (Saale).
- (7) NAWA - NATUR UND WASSER GBR (2004): Fachgutachten: Untersuchung von möglichen Fischschäden im Wirkungsbereich von Kleinwasserkraftwerken in Mecklenburg-Vorpommern. Broderstorf.
- (8) SCHMALZ, WOLFGANG & SCHMALZ, MARIA (2007): Durchführung systematischer Untersuchungen zur Konzeption funktionsgerechter Wanderhilfen im Bereich von Wasserkraftanlagen am Beispiel der Wasserkraftanlage Camburg/Döbritschen (Thüringen) - Abschlussbericht. Schleusingen.
- (9) SCHMALZ, WOLFGANG (2010): Untersuchungen zum Fischabstieg und Kontrolle möglicher Fischschäden durch die Wasserkraftschnecke an der Wasserkraftanlage Walkmühle an der Werra in Meiningen - Abschlussbericht. Breitenbach.

### 2.3. Technologie: Nr. 3

## Klappenlaufrad-Turbine (Brümmer Klappenlaufrad-Turbine)

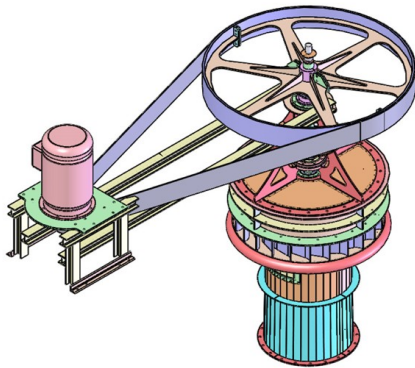


Abb. 05: Entwicklungszeichnung Klappenlaufradturbine mit Antriebsstrang und Generator (Quelle: Franz Schandl Brandschutz- und Industrietechnik)



Abb. 06: Klappenlaufradturbine (Quelle: Franz Schandl Brandschutz- und Industrietechnik)

### Wirkungsweise

Die Klappenlaufradturbine basiert auf einer Weiterentwicklung der Francis-Turbine. Sie besteht aus Lauf- und Leitrad. Das Leitrad mit seinen feststehenden Leitschaufeln beschleunigt das Triebwasser auf die Umfangsgeschwindigkeit des Laufrades und leitet es in die Drehrichtung dieses.

Das Laufrad bewegt sich mit der gleichen Geschwindigkeit wie das zufließende Wasser aus dem Leitrad einströmt. Dieses besteht aus einem Hohlkörper, in dem die Laufradklappenwellen eingesetzt sind, welche zweifach gelagert sind und sich frei über dem Saugrohrenlaufboden bewegen. Die gesamte Reguliereinheit befindet sich im wasserdichten Hohlkörper des Laufrades. Die Laufradklappen werden über zwei Hydraulikzylinder verstellt. Sowohl Wassermengen- als auch Leistungsregulierung erfolgen ausschließlich durch die Laufradklappen selbst. Dies garantiert einen sehr konstanten Wirkungsgrad bei 10 bis 100 Prozent Beaufschlagung.

Die Drehzahl bleibt bei jeder Stellung der Laufradklappen konstant. Daher ist kein drehzahlgesteuerter Generator notwendig.

Durch die Einbausituation - die Turbinen-Oberkante schließt mit dem Oberwasserspiegel ab - kommen Leitapparat und Laufrad so gut wie nie mit Sedimenten in Berührung. Zudem ist die Turbine dank ihrer robusten Konstruktion und der speziellen Geometrie, verbunden mit den geringen Wassergeschwindigkeiten, unempfindlich gegenüber Geschiebe. Dadurch entfallen die ansonsten erforderlichen Spülvorgänge. Eine Spülvorrichtung ist somit nicht notwendig.

### Entwicklungsstatus

- Erfinder - Hermann Brümmer
- Markteinstieg der Herkules Aquatec GmbH im August 2009

#### Anlagenbeispiele:

- Wehretal (Hessen), seit über 20 Jahren ohne Probleme in Funktion
- mehrere Anlagen in Bayern, Niedersachsen, Schweden, der Schweiz
- eine Anlage in Schildfeld in Mecklenburg-Vorpommern

## Montageweise

- Konstruktion und Fertigung ausschließlich in Deutschland (Hessen)
- alle wasserberührenden Teile aus Edelstahl gefertigt
- Verwendung von Normteilen

## Effizienz / Wirkungsgrad

- maximaler Maschinen-Wirkungsgrad von 94 Prozent
- Der Wirkungsgrad ist ähnlich dem der Francisturbine bei Volllast, nimmt aber bei zunehmend geschlossenem Laufrad nicht so stark ab.

## Leistungsspektrum

- Langsamläufer mit niedrigen Drehzahlen (15 bis 250 U/min)
- 30 - 350 kW

## Anwendungsbereich

- Fallhöhen: 1 bis 10 m, 10 bis 30 m mit Druckleitung
- Wassermengen: 1 - 20 m<sup>3</sup>/s
- nur für Kleinanlagen bis 500 kW sinnvoll, wenn die Wassermengen stark schwanken und nur eine Turbine zum Einsatz kommen soll

## Ökonomische Aspekte / Wirtschaftlichkeit

- der Hersteller gibt eine Turbinen-Garantie von zehn Jahren
- lange Lebensdauer (mehr als 100 Jahre)
- Spülvorgänge entfallen (keine Verlegung mit Schwemmgut)
- geringer Verschleiß
- unempfindlich gegen Rückstau
- kann auch bei Hochwasser mit Rückstau bei einem guten Wirkungsgrad in Betrieb bleiben

## Ökologische Auswirkungen / Umweltverträglichkeit

- laufruhig, geräuscharm
- Fischaufstiegsanlage ist zwingend erforderlich, da die Turbine keine Fischdurchgängigkeit gewährt
- Fischabstiegsbypass wird angeraten
- Rechen mit Stababständen von max. 15 mm angeraten

*Fachgutachten zu fischökologischen Untersuchungen in Schildfeld an der Schilde in Mecklenburg-Vorpommern (NAWA 2004):*

Untersuchung: Brümmer-Klappenlaufradturbine / 20-mm-Rechen

- Untersuchungen 2002/2003 an jeweils 5 Tagen im Herbst, Frühjahr und Sommer mit zweiflügeliger Bügelreuse, 18 mm-Maschenweite
- 429 gefangene Fische (17 Arten)
- drei verletzte Fische → Verletzungsrate von 0,7 %, 1 verletzter Fisch auf 100 Tiere
- keine letalen Verletzungen aufgetreten, Schürfwunden, Striemen, Blutergüsse



## Bewertung

- fischfreundlich (in Bezug auf das o.g. Gutachten – NAWA 2004), weitere Untersuchungen unbekannt
- Fischfreundlich auch durch die geringen Drehzahlen
- geräuscharm
- Alle Lager und Steuerteile befinden sich außerhalb des Wassers (beste Zugängigkeit)
- keine Wasserverschmutzung durch Schmiermittel

## Anbieter / Vertrieb

Herkules Aquatec GmbH  
Rittergut Kalbsburg 1, 34582 Borken  
Tel. 05622/917793  
E-Mail: [kontakt@herkulesaquatec.com](mailto:kontakt@herkulesaquatec.com)  
<http://www.herkulesaquatec.com/>

Franz Schandl Industrie- und Brandschutztechnik  
Finkenweg 7, Oberwolkersdorf, 84180 Loiching  
Tel. 08744/1646  
E-Mail: [info@schandl-brandschutz.de](mailto:info@schandl-brandschutz.de)  
<http://www.schandl-brandschutz.de>

## Datenquelle

Herkules Aquatec GmbH  
(<http://www.herkulesaquatec.com/>)

NAWA - NATUR UND WASSER GBR (2004): Fachgutachten: Untersuchung von möglichen Fischschäden im Wirkungsbereich von Kleinwasserkraftwerken in Mecklenburg-Vorpommern. Brodersdorf.

## 2.4. Technologie: Nr. 4

## Durchström-Turbine (Ossberger-, Banki- oder Michell-Turbine)

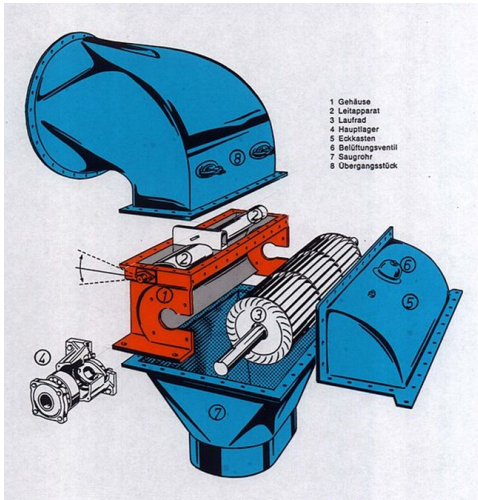


Abb. 07: Sprengzeichnung einer Durchström-Turbine



Abb. 08: Durchströmturbine

## Wirkungsweise

Die Durchströmturbine ist eine Wasserturbine, bei der das Wasser den Turbinenläufer quer durchströmt. Das Wasser tritt, ähnlich einem Wasserrad, am Umfang ein und nach Durchlaufen des Laufradinneren gegenüberliegend wieder aus. Durch den doppelten Aufschlag ergibt sich eine vergleichsweise bessere Wirkung und damit ein gewisser Selbstreinigungseffekt bzw. eine Schmutzresistenz.

Kavitation tritt bei Durchströmturbinen systembedingt nicht auf. Die Turbine wird immer über dem Unterwasserspiegel angeordnet. Dies führt zu erheblichen Einsparungen bei den Baukosten. Ferner kann die Maschine ohne Einschränkungen über den gesamten Beaufschlagungsbereich gefahren werden.

Meist wird eine Durchströmturbine in Zellenbauweise gebaut, um ihr Gesamt-Teillastverhalten entscheidend zu verbessern. Die Turbine besteht dabei aus zwei Kammern mit zwei Laufrädern auf einer gemeinsamen Welle, wobei die Kammern für  $\frac{2}{3}Q$  und  $\frac{1}{3}Q$  aufgeteilt sind. Die Wasserregulierung erfolgt durch den gleich geteilten Regulierapparat (Klappensystem im Oberwasser) und erlaubt damit einen relativ flexiblen Betrieb, je nach Wasseranfall mit  $\frac{1}{3}$ ,  $\frac{2}{3}$  bzw.  $\frac{3}{3} = 100\%$  Leistung. Die kleine Zelle nutzt dabei kleine, die große Zelle mittlere Wasserströme. Beide Zellen gemeinsam nutzen den vollen Wasserstrom. Durch diese Aufteilung wird jede Wassermenge von  $\frac{1}{6}$  bis  $\frac{1}{1}$  Beaufschlagung mit optimalem Wirkungsgrad verarbeitet.

## Entwicklungsstatus

Die Turbine wurde parallel von dem Ungarn Donát Bánki, dem Deutschen Fritz Ossberger und dem Australier Anthony George Maldon Michell entwickelt. Ossberger brachte diese Turbinenbauart zur Serienreife. Seine Entwicklung wurde zuerst patentiert ("Freistrahlturbine" 1922, Reichspatent Nummer 361593; "Durchströmturbine" 1933, Reichspatent Nummer 615445). Das von ihm gegründete Unternehmen ist heute führender Hersteller dieses Turbinentyps.

- Serienreife/Industriestandard
- Zahlreiche Referenzanlagen (z.B. Böhlener Mühle in Großbreitenbach - 7,5 - 9 kW)

## Montageweise

- Vormontage im Werk (Baukastensystem)
- ausführliche und leicht verständliche Dokumentation erlauben Eigenleistungen beim Einbau
- kurze Montagezeiten, leichte Installation

## Effizienz / Wirkungsgrad

Die Durchströmturbine hat einen gleichbleibenden Wirkungsgrad in einem breiten Spektrum von 17 - 100 % Beaufschlagung. Bei kavitationsfreiem Betrieb von Null- bis Volllast werden eine kontinuierliche Funktion sowie ein konstantes Wirkungsgradniveau gesichert.

Der mittlere Gesamtwirkungsgrad von Ossberger-Turbinen wird für kleine Leistungen über den gesamten Arbeitsbereich mit 80 % kalkuliert. Dieser Wirkungsgrad wird normalerweise überschritten.

Für mittlere und größere Einheiten sind Wirkungsgrade bis 86 % gemessen worden.

## Leistungsspektrum

Aufgrund der einfachen Regulierbarkeit wird die Durchströmturbine vor allem bei Klein- und Kleinstkraftwerken mit einer Nennleistung von etwa 15 bis 3.000 kW eingesetzt. Gerade bei kleinen Laufwasserkraftwerken bringt der flache Wirkungsgradverlauf eine höhere Jahresarbeit als bei anderen Turbinensystemen, da Fließgewässer oft über mehrere Monate eine schwache Wasserführung haben.

## Anwendungsbereich

- Fallhöhen ab 2,50 m bis zu 200 m
- Wassermengen ab 0,04 bis 13 m<sup>3</sup>/s
- flexibler Betrieb, liefert Strom bei fast jeder Wassersituation
- günstige Alternative im Niederdruckbereich sowie bei schwankendem Wasserdargebot
- gut geeignet für autonome Stromerzeugung, durch robustes Teillastverhalten

## Ökonomische Aspekte / Wirtschaftlichkeit

- die vergleichsweise einfache und robuste Turbinenkonstruktion ermöglicht niedrige Betriebs- und Wartungskosten (es gibt maximal zwei Wälzlager zu tauschen und nur drei drehende Teile, die Mechanik ist sehr einfach und daher ggfs. in Eigenleistung zu warten)
- standardisierte Einzelkomponenten/Baukastensystem ermöglichen kostengünstige Fertigung
- unempfindlich gegen Verschmutzungen wie Laub usw.
- wartungsarm, lange Lebensdauer (mehr als 30 Jahre ohne jeglichen Bedarf an Ersatzteilen)
- zuverlässiger Dauerbetrieb über Jahrzehnte ohne spezielle Wartungsmittel

## Ökologische Auswirkungen / Umweltverträglichkeit

- Langsamläufer
- ausgehend von den technischen Merkmalen ist von einem vergleichsweise hohen Fischschadensumfang auszugehen (EBEL 2013)
- Rechen mit Stababständen von 10 bis max. 15 mm notwendig
- Fischaufstiegsanlage ist zwingend erforderlich, da die Turbine keine Durchgängigkeit für den Fischaufstieg gewährt
- Fischabstiegsbypass notwendig

## Bewertung

- ökonomisch günstige Alternative insbesondere im Klein- und Kleinstwasserkraftbereich
- fischunfreundlich
- Fischtenschutz sowie zusätzliche Auf- und Abstiegsmöglichkeiten sind zwingend erforderlich

## Anbieter / Vertrieb (Auswahl)

OSSBERGER GmbH + Co  
Otto-Rieder-Strasse 7, 91781 Weissenburg/Bayern  
Tel. 0 91 41 / 9 77 -0  
Mail: [info@ossberger.de](mailto:info@ossberger.de)  
[www.ossberger.de](http://www.ossberger.de)

MASCHINENBAU UNTERLERCHER GMBH  
Plon 34, A-9961 Hopfgarten i.D.  
Tel. + 43 4872 / 56 38

und andere

## Datenquelle

<http://www.ossberger.de/cms/uploads/media/1-1-01.pdf> (Zugriff: 07.10.2013, 13:00 Uhr)

EBEL, GUNTRAM (2013): Fischtenschutz und Fischabstieg an Wasserkraftanlagen – Handbuch Rechen- und Bypasssysteme. Ingenieurbiologische Grundlagen, Modellierung und Prognose, Bemessung und Gestaltung. Mitteilungen aus dem Büro für Gewässerökologie und Fischereibiologie Dr. Ebel, Band 4, Halle (Saale).

## 2.5. Technologie: Nr. 5

### Lamellenturbine

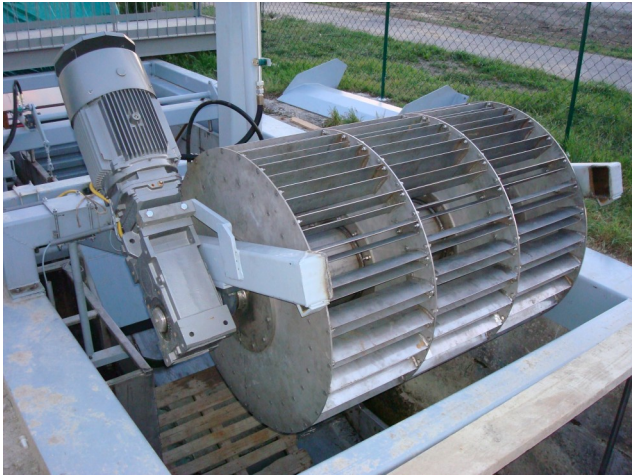


Abb. 9: Lamellenturbine (Quelle: BEW-Power GmbH)

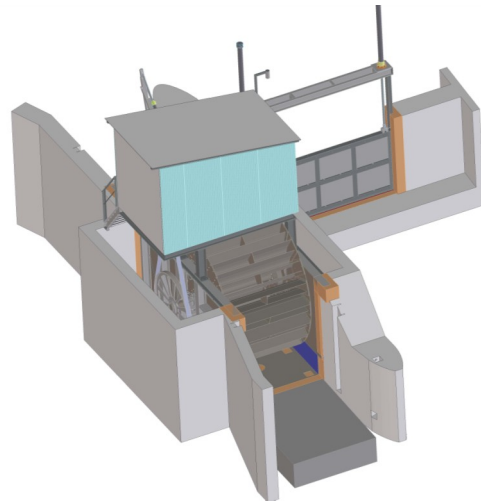


Abb. 10: Geplante Anlage in Horb am Neckar (Quelle: BEW-Power GmbH)

### Wirkungsweise

Die Lamellenturbine gehört zur Familie der unterschlächtigen Wasserräder.

Anstatt der Schaufeln eines Wasserrades werden speziell geformte Lamellen in einer besonderen Anordnung am Umfang des Rades fix angeordnet, so dass diese das jeweils am Standort verfügbare Wasservolumen aus dem anströmenden Gewässer aufnehmen und unter möglichst hoher Abgabe seiner Kraft in eine Drehbewegung umwandeln. Dieses Wasserrad hat keine beweglichen Teile, außer dem Rad selbst (2).

Bei der Lamellenturbine gibt es keine geschlossenen Kammern wie bei anderen Wasserrädern. Daher können auch keine Lufteinschlüsse in den Kammern den Wasserzutritt behindern oder umgekehrt das Zurückströmen der Luft den Austritt des Wassers verlangsamen. Die Lamellenturbine kann nicht "durchgehen" wie andere Turbinen. Sie besitzt eine Leerlaufdrehzahl, die von der Fallhöhe des anströmenden Wassers abhängt und nicht überschritten werden kann. Außerdem kann sie, wenn erforderlich, an wechselnde Unterwasserspiegellagen angepasst werden. Dies führt zu deutlich längeren Betriebszeiten.

Für Lamellenturbinen-Kraftwerke wurden bereits Konzepte ausgearbeitet, die bei hochwassergefährdeten Standorten im Hochwasserfall den Kraftwerksquerschnitt freigeben, indem sie aus dem Wasser schwenken oder gehoben werden. Damit besteht der Vorteil, dass auch bei beengten Platzverhältnissen, bei denen sich die Anlage direkt im Gerinne befinden muss, die Hochwassersicherheit gewährleistet bleibt (1).

### Entwicklungsstatus

- patentiert mit PCT-Registrierung
- Europapatent registriert
- Nationales Patent, erteilt in 68 Staaten weltweit (Stand 03/2013)
- seit Anfang 2011 Beginn der Vermarktung
- zwei Anlagen realisiert, die seit 2008 Strom ins Netz liefern (Stand 2014)
- zwei weitere Anlagen zur Umsetzung in 2014 geplant (Horb am Neckar - 21 kW, Kammern/ Mühlkamp, Österreich - 21 kW)

## Anlagen:

### Wiener Neustädter Kanal / Gumpoldskirchen / Österreich (1)

Lamellenturbine 10 kW, in Vollbetrieb seit 2008

Fallhöhe:	1,52 m
Wassermenge:	0,8 - 1,2 m <sup>3</sup> /s
Hydraulische Leistung:	12 - 18 kW
Leistung ins Netz:	7,2 - 10,8 kW
Breite des Turbinenrades:	1,50 m
Durchmesser des Turbinenrades:	1,20 m

### Feldkirchen bei Graz / Rechter Murkanal / Österreich (1)

Lamellenturbine 42 kW<sub>el</sub>, in Vollbetrieb seit 2008

Fallhöhe:	0,8 m
Wassermenge:	9,0 m <sup>3</sup> /s
Hydraulische Leistung:	70 kW
Leistung ins Netz:	42 kW
Breite des Turbinenrades:	2 x 2,0 m
Durchmesser des Turbinenrades:	4,25 m

## Montageweise

- Verwendung standardisierter Industriekomponenten sowie einfacher Produktionstechnologien
- kompakter Aufbau, leicht zu transportieren, leicht zu installieren
- geringer wasserbaulicher Aufwand nötig
- kleine Anlagen können direkt in Stahlrahmen oder Stahlbox geliefert und aufgestellt werden(1)

## Effizienz / Wirkungsgrad

Bei Einspeisung ins Netz kann mit einem Gesamtwirkungsgrad  $\eta$  von bis zu 70 % gerechnet werden (2). Allerdings ist zu erwähnen, dass realisierte Projekte bisher nicht den zu erreichenden Gesamtwirkungsgrad von 70 % bestätigen konnten. So wurden bei den zwei o.a. Projekten jeweils 60 % bescheinigt, jedoch mit der Anmerkung das Verbesserungspotential gefunden zu haben. Laut Hersteller liegt der Wirkungsgrad im Bereich von 30 - 120 % des Betriebspunktes stabil (3).

## Leistungsspektrum

- 10 - 60 U/min (3)
- geeignet für sämtliche Situationen in der Kleinwasserkraft bis 1 MW (in der Kombination mehrerer Räder) (1)

## Anwendungsbereich

- Einsatz bei 0,5 - 10 m<sup>3</sup>/s Volumenstrom und einer Fallhöhe von 0,5 m bis zu 10 m
- im Bereich unter 2 m Fallhöhe eine der wenigen Technologien, die technisch und wirtschaftlich effizient Kleinwasserkraft nutzen kann.
- Einsatz an Standorten mit geringen Fallhöhen günstig

- geringer Platzbedarf
- liefert Strom bei jeder Wassersituation
- Kaskadierung möglich (1)
- Einsatz in Fließgewässern mit schwankendem Volumenstrom sinnvoll (3)

## Ökonomische Aspekte / Wirtschaftlichkeit

- infolge der Konstruktion, solider Rotoren und stabiler Schaufeln geringe Wartungs- und Reparaturkosten (2)
- geringe Betriebskosten
- geringe Baukosten durch kompakten Wasserbau und vormontierte Anlieferung

## Ökologische Auswirkungen / Umweltverträglichkeit

- Fischabstiegsbypass bzw. Fischaufstiegsanlage sind zwingend nötig, da die Turbine keine Fischdurchlässigkeit gewährt (3)
- fischökologische Untersuchungen zu dieser Technologie bisher unbekannt
- ausgehend von den technischen Merkmalen ist von einem vergleichsweise hohen Fischschadensumfang auszugehen
- Rechen mit Stababständen von 10 bis max. 15 mm notwendig

## Bewertung

- geringer Platzbedarf
- kann Kleinstpotenziale nutzen
- zusätzliche Fischwanderhilfen sind aber zwingend notwendig
- zur Beurteilung der Fischfreundlichkeit sind längere Freilandstudien notwendig

## Anbieter / Vertrieb

BEW Betrieb und Entwicklung von Wasserkraftanlagen GmbH  
 Peter Jordan Straße 125 / 4, 1180 Wien / Austria  
 Tel. +43 (0) 664 521 93 30  
<http://www.bew-power.com>  
[office@bew-power.com](mailto:office@bew-power.com)

## Datenquelle

- (1) <http://www.bew-power.at> (Zugriff: 02.10.2013, 13:50 Uhr)
- (2) Patentschrift - Lamellenturbine
- (3) BERGER, JAN (2012): Potentialanalyse der Wasserkraft im Raum Villach. Bachelorarbeit, FH Nordhausen, Fachbereich Ingenieurwissenschaften, Studiengang Regenerative Energietechnik. Nordhausen.

## 2.6. Technologie: Nr. 6

## Kaplan-Turbine

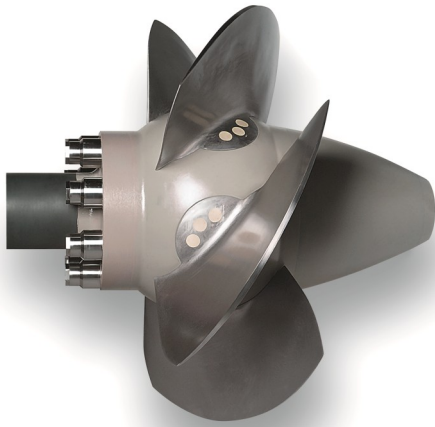


Abb. 11: Kaplan-Turbine (Quelle: Fa. Voith)

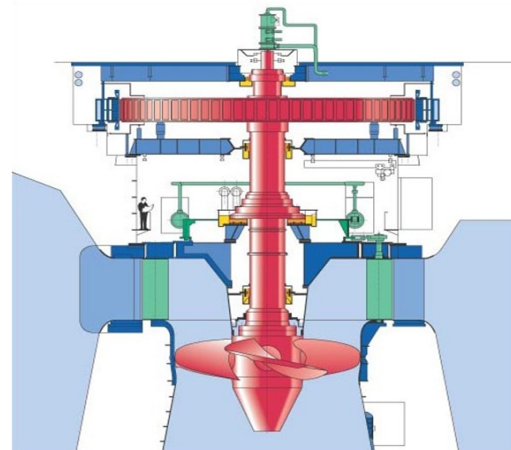


Abb. 12: Schematische Darstellung einer Kaplan-Turbine (Quelle: Fa. Voith)

## Wirkungsweise

Die Kaplan-Turbine ist eine Flügelradturbine, deren Laufrad sich ähnlich einer Schiffsschraube im Wasserstrom dreht. Laufradschaufeln und Leitwerk sind verstellbar konstruiert, um eine Anpassung an schwankende Wasserstände und Gefälleänderungen zu gewährleisten. Durch die Regulierbarkeit von Leitrad und Laufrad können sie das unterschiedliche Wasserangebot optimal nutzen.

Bei geringen Schwankungen in der Wasserführung können auch einfach geregelte Turbinen eingesetzt werden, bei denen der Leitapparat oder das Laufrad starr sind. Turbinen ohne diese Flügelverstellung werden als Propellerturbinen bezeichnet. Allerdings sollte für deren Einsatz eine relativ konstante Wassermenge zur Verfügung stehen, da der Wirkungsgrad im Teillastbereich schnell abfällt (1).

Die Leitschaufeln sorgen dafür, dass das Wasser in einem optimalen Winkel auf die Laufradflügel trifft und dabei die Energie überträgt. Der Wasserdruck nimmt vom Eintritt in das Laufrad bis zum Austritt hin ständig ab, daher spricht man von einer Überdruckturbine (4).

Der Einbau erfolgt meistens vertikal, so dass das Wasser von oben nach unten fließt. Direkt oberhalb der Turbine wird der Drehstromgenerator angebracht, um die durch das Laufrad erzeugte kinetische Energie über eine Vertikalwelle ohne Umlenkverluste zum Generatorrotor übertragen zu können (1). Durch das Saugrohr verlässt das Wasser die Turbine.

Je nach Einsatzbereich werden Kaplan-Turbinen mit drei bis sechs Laufradschaufeln gebaut. Große Kaplan-Turbinen sind vorwiegend vertikal eingebaut.

Aus der Kaplan-Turbine wurde die **Kaplan-Rohrturbine** entwickelt, deren Welle mit Laufrad horizontal in Richtung des strömenden Wassers eingebaut wird. Dadurch werden Umlenkverluste vermieden und somit eine größere Schluckfähigkeit und ein höherer Vollastwirkungsgrad erreicht. Der Generator befindet sich in einem wasserdichten Gehäuse am verlängerten Ende der Turbinenwelle. Durch die horizontale Anordnung ist weniger Raum und damit eine geringere Bauhöhe des Maschinenhauses erforderlich, wodurch das Landschaftsbild weniger beeinträchtigt wird.

Eine Weiterentwicklung der Kaplan-Rohrturbinen sind die **Straflo-Turbinen**.

Bei diesem Turbinentyp bilden der Rotor der Turbine und der Rotor des Generators eine Einheit, die in einer Ebene liegt. Somit besitzt die Straflo-Turbine keine eigene Welle, stattdessen tragen die Turbinenschaufeln einen umlaufenden Ring, in dem die Erregerwicklung integriert ist (3).



## Entwicklungsstatus

Die Kaplan-Turbine wurde vom österreichischen Professor Viktor Kaplan im Jahre 1913 aus der Francis-Turbine weiterentwickelt und patentiert.

Weiterentwicklungen sind die Rohr-Turbine für besonders geringe Fallhöhen und die Straflo-Turbine.

- Serienreife/Industriestandard
- zahlreiche Referenzanlagen

## Montageweise

- komplette Fertigung und Einbau durch Turbinenhersteller
- geringer Bauaufwand

## Effizienz / Wirkungsgrad

Der erreichte Maschinen-Wirkungsgrad liegt im Bereich von 80 - 95%.

- hoher Teillastwirkungsgrad
- hoher Spitzenwirkungsgrad

## Leistungsspektrum

- hohe Drehzahlen
- 3 - 3.000 kW
- Kaplan-Rohrturbine: bis zu 75 MW

## Anwendungsbereich

- vorwiegend in Laufwasserkraftwerken
- bestens geeignet für den Einsatz bei niedrigen bis mittleren Fallhöhen (1 bis 80 m) und großen sowie schwankenden Durchflussmengen (0,2 - 40 m<sup>3</sup>/s)
- prädestiniert für große Flusskraftwerke an ruhig fließenden Großgewässern
- vorwiegend im Niederdruckbereich und bei größeren Wassermengen eingesetzt
- Kaplan-Rohrturbine: für niedrige Fallhöhen bis maximal 25 m

## Ökonomische Aspekte / Wirtschaftlichkeit

- kompakte, montagefreundliche und wartungsarme Konstruktion
- gute Zugänglichkeit und Austauschbarkeit von Verschleißteilen
- Verstellung des Leitapparates befindet sich außerhalb des Wassers (Außenregulierung), somit praktisch wartungsfrei

## Ökologische Auswirkungen / Umweltverträglichkeit

- mittlere Mortalitätsrate der in die Turbine gelangten Fische bei 9 % (2, BFE 1998)
- Rechen mit Stababständen von 10 bis max. 15 mm notwendig
- Schädigungsrate von Salmoniden von 1 - 42 % (Mittelwert = 12,8 %) (5, EBEL 2013)
- Schädigungsrate des Aals von 0,7 - 100 % (Mittelwert = 10,6 - 97 %) (5, EBEL 2013)
- Fischaufstiegsanlage ist zwingend erforderlich, da die Turbine keine Fischdurchgängigkeit gewährt

- Fischabstiegsbypass notwendig
- Straflo-Turbine: Mortalitätsraten von 0,1 - 23,4 % (Mittelwert = 8,3 %) hauptsächlich bei *Alosa*-Arten (Heringsartige) (5, EBEL 2013)

*Fachgutachten zu fischökologischen Untersuchungen in Bobzin an der Müritz-Elde-Wasserstraße in Mecklenburg-Vorpommern (6, NAWA 2004):*

Untersuchung: Kaplan-Turbine / 20-mm-Rechen

- Untersuchungen 2002/2003 an jeweils 5 Tagen im Herbst, Frühjahr und Sommer mit zweiflügeliger Bügelreuse, 18 mm-Maschenweite
- 270 gefangene Fische (10 Arten)
- mehr als ¼ der Fische (71 Tiere) trugen Verletzungen davon
  - Verletzungsrate von 26,3 %, jeder vierte Fisch verletzt
- es wurden Fische bis 17 cm verletzt, obwohl auch größere gefangen wurden
- 87 % der Fischverletzungen wurden als letal eingestuft (vorwiegend Totaldurchtrennungen und Fleischwunden, auch Flossenschäden und innere Verletzungen)

## Bewertung

- fischunfreundlich
- Fischschutz sowie zusätzliche Auf- und Abstiegsmöglichkeiten sind zwingend erforderlich

## Anbieter / Vertrieb (Auswahl)

Kössler GmbH & Co KG Wasserkraftanlagen  
St. Georgener Hauptstraße 122, 3151 St. Georgen am Steinfeld  
Tel.: +43/2742/885272  
Email: office@koessler.com  
www.koessler.com

OSSBERGER GmbH + Co  
Otto-Rieder-Strasse 7, 91781 Weissenburg/Bayern  
Tel. 0 91 41 / 9 77 -0  
Mail: info@ossberger.de  
www.ossberger.de

HSI HYDRO ENGINEERING GmbH  
Hauptstraße 48, 54497 Morbach-Gonzerath  
Tel. 06533/95818-0  
Email: info@hsihydro.de

und andere

## Datenquelle

- (1) <http://www.blue-water-power.ch/index.php?id=74> (Zugriff: 08.10.2013, 14:00 Uhr)
- (2) BFE – BUNDESAMT FÜR ENERGIEWIRTSCHAFT (Hrsg.)(1998): Kleinwasserkraftwerke und Gewässerökologie - Situationsanalyse. Projekt: DIANE Kleinwasserkraftwerke, 2. Aufl., Bern.
- (3) <http://de.wikipedia.org/wiki/Kaplan-Turbine> (Zugriff: 09.10.2013, 13:45 Uhr)
- (4) <http://www.wws-wasserkraft.at/kaplan-turbinen.html> (Zugriff: 09.10.2013, 14:00 Uhr)
- (5) EBEL, GUNTRAM (2013): Fischschutz und Fischabstieg an Wasserkraftanlagen – Handbuch Rechen- und Bypasssysteme. Ingenieurbiologische Grundlagen, Modellierung und Prognose, Bemessung und Gestaltung. Mitteilungen aus dem Büro für Gewässerökologie und Fischereibiologie Dr. Ebel, Band 4, Halle (Saale).
- (6) NAWA - NATUR UND WASSER GBR (2004): Fachgutachten: Untersuchung von möglichen Fischschäden im Wirkungsbereich von Kleinwasserkraftwerken in Mecklenburg-Vorpommern. Broderstorf.

## 2.7. Technologie: Nr. 7

### DIVE-Turbine



Abb. 13: DIVE-Turbine (Quelle: DIVE Turbinen GmbH & CO. KG)

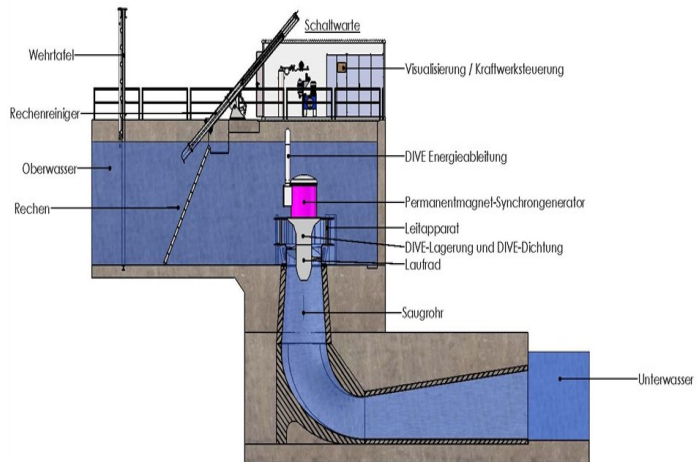


Abb. 14: Prinzip-Darstellung DIVE-Turbine (Quelle: DIVE Turbinen GmbH & Co. KG)

### Wirkungsweise

Die DIVE-Turbine ist eine kompakte Turbinen-Generator-Einheit. Das nicht verstellbare Laufrad ähnelt einer Kaplan-turbine. Im Unterschied zu dieser liegt die Turbinen-Generator-Einheit jedoch komplett unter der Wasseroberfläche.

Ein Permanent-Magnet-Generator ist direkt, ohne Getriebe an die Turbine angeschlossen und kann so auch im Teillastbereich sehr hohe Wirkungsgrade erreichen. Auf eine Verstellbarkeit der Laufradflügel wird verzichtet. Die Anpassung der Turbinendrehzahl an die unterschiedlichen Triebwassermengen erfolgt über einen verstellbaren Leitapparat. Dieser reguliert die Wasserdurchflussmenge und stellt damit ein gleich bleibendes Oberwasserniveau sicher.

Zentrales Element der DIVE-Turbine ist die zuverlässige Umrichtertechnik, die einen drehzahlvariablen Betrieb realisiert.

- bedienungsfreundlicher und vollautomatischer Betrieb mit Fernüberwachung
- Höhe inkl. Generator : 0,8 - 3,0 m
- Durchmesser Laufrad: 0,5 - 2,12 m
- Durchmesser inkl. Leitapparat: 1,0 - 3,5 m (1)

### Entwicklungsstatus

- gemeinsames Patent der Fella Maschinenbau GmbH und Oswald Elektromotoren GmbH

#### Anlagenbeispiele:

- mehrere Anlagen in Deutschland, z.B. Traunstein, Koblenz und Miltenberg
- weitere Anlagen in Chile, Frankreich, Österreich, Schweiz, Südkorea, Kroatien

### Montageweise

- einfacher Einbau/wenige Schnittstellen
- keine aufwendigen Bauwerke - kein Turbinenhaus

## Effizienz / Wirkungsgrad

- über 80 Prozent Gesamtwirkungsgrad
- hoher Gesamtwirkungsgrad auch im Teillastbereich (drehzahlregelt)
- Generator erreicht Wirkungsgrad von 95 bis 98 %

## Leistungsspektrum

- Drehzahl: 100 - 400 U/min
- Nennleistung von 50 kW bis 1.300 kW je Turbineneinheit

## Anwendungsbereich

- niedrige Fallhöhen (min. 2 m - max. 25 m),
- Durchfluss: 1,5 - 20 m<sup>3</sup>/s je Turbineneinheit
- Integration in bestehende Wehre
- Einsatz als Restwasser- oder Dotierturbine
- optimaler Ersatz für veraltete Francis- bzw. Kaplan-turbinen bei der Sanierung von Wasserkraftanlagen

## Ökonomische Aspekte / Wirtschaftlichkeit

- kompakte Turbinen-Generator-Einheit mit integrierter Lagerung und verschleißfreier Dichtung
- wartungsarm, robuste Konstruktion - hohe Zuverlässigkeit in allen Bauteilen
- lange Lebensdauer
- alle Bauteile sind zugänglich
- keine wartungs- und kostenintensive Verstelleinrichtung für das Turbinenlaufrad
- direkte Kraftkopplung ohne Getriebe/Riemen (1)

## Ökologische Auswirkungen / Umweltverträglichkeit

- minimale Geräusche und Vibrationen
- fischökologische Untersuchungen zu dieser Technologie bisher unbekannt
- positiv: feste Laufschaufelanordnung, keine Spalten
- Fischverletzungsmöglichkeiten evtl. im Spalt zwischen Gehäuse und den Laufschaufeln denkbar
- Rechen mit Stababständen von 10 bis max. 15 mm notwendig
- Fischaufstiegsanlage ist zwingend erforderlich, da die Turbine keine Fischdurchgängigkeit gewährt
- Fischabstiegsbypass wird angeraten

## Bewertung

- sicherer Betrieb auch bei überflutungsgefährdeten Standorten (1)
- zur Beurteilung der Fischfreundlichkeit sind längere Freilandstudien notwendig

## Anbieter / Vertrieb

DIVE Turbinen GmbH & Co. KG  
Am Grundlosen Brunnen 2, D-63916 Amorbach  
Tel.: +49 9373.9749-41  
<http://www.dive-turbine.de>

## Datenquelle

Patentschrift vom 23.09.2009 (Az. 0581 35 50.0)  
(1) <http://www.dive-turbine.de/> (Zugriff: 17.10.2013, 10:15 Uhr)

## 2.8. Technologie: Nr. 8

### VLH-Turbine (Very Low Head Turbine)



Abb. 15: VLH-Turbine (Quelle: MJ2 Technologies S.A.S. / Stellba Hydro GmbH & Co KG)

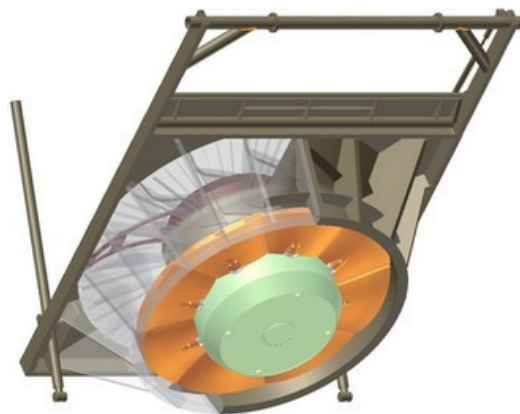


Abb. 16: Schematische Darstellung VLH-Turbine (Quelle: MJ2 Technologies S.A.S. / Stellba Hydro GmbH & Co KG)

### Wirkungsweise

- wird schräg ins Fließgewässer montiert
- vergleichsweise große Laufraddurchmesser (3,15 - 5,60 m) (5)
- standardisierte Kaplan-Turbine mit 8 Laufradschaufeln, die in Abhängigkeit von Fallhöhe und Durchflussmenge verstellbar sind
- selbsttragende Struktur mit integriertem, feststehenden Leitapparat als Schutzgitter
- direkt angetriebener, langsam laufender Permanent-Magnet-Generator mit variabler Drehzahl
- mitgeführte rotierende Rechenreinigungsmaschine
- integrierte elektronische Drehzahlregler, Steuergeräte zur Steuerung der Turbogeneratorgruppe und der leistungselektronischen Anlagen
- Schwenkvorrichtung, die es ermöglicht, die Turbine zu Wartungszwecken oder bei Hochwasser aus dem Wasser zu entnehmen (4)

### Entwicklungsstatus

- Im Jahr 2006 erhielt die VLH Turbine der Firma MJ2 Technologies S.A.R.L aus Frankreich ein internationales Patent.
- Serienreife/standardisierte Kaplan-Turbine

### Anlagen:

#### Prototyp - Millau / Tarn / Frankreich

Fallhöhe:	2,50 m
Turbinendurchfluss:	20 m <sup>3</sup> /s (volle Beaufschlagung)
Laufraddurchmesser:	4,50 m
Schaufelzahl:	8
Drehzahl:	40 U/min

Die unter „Ökologische Auswirkungen“ berücksichtigten Kriterien zur Fischfreundlichkeit wurden in den Antrag auf behördliche Genehmigung für den Pilotstandort von Millau aufgenommen. Sie wurden von den zuständigen Behörden akzeptiert.

Aufgrund der Ergebnisse der vor Ort durchgeführten Fischabstiegstests (s.u.) wurde am Standort Millau dauerhaft auf separate Fischabstiegsvorrichtungen und einen Feinrechen verzichtet (4).

### Frouard / Mosel / Frankreich

Fallhöhe:	2,40 m	
Turbinendurchfluss:	22 m <sup>3</sup> /s (volle Beaufschlagung)	
Laufreddurchmesser:	4,50 m	
Schaufelzahl:	8	
Drehzahl:	38 U/min	(5, EBEL 2013)

### Montageweise

- einfache Installation
- komplette Fertigung im Werk
- sehr schnelle Montage bzw. Demontage möglich

### Effizienz / Wirkungsgrad

- nach Angaben des Herstellers 90 % (Maschinenwirkungsgrad)

### Leistungsspektrum

- geringe Drehzahlen von 9 - 40 U/min
- 100 - 500 kW, unter 100 kW ist die angestrebte Rentabilität schwer zu erreichen (4)

### Anwendungsbereich

- Durchflussmengen: 8 - 30 m<sup>3</sup>/s
- geringe Fallhöhen: 1,4 - 3,2 m

### Ökonomische Aspekte / Wirtschaftlichkeit

- kompakte, montagefreundliche Konstruktion
- gute Zugänglichkeit und Austauschbarkeit von Verschleißteilen
- hohe Zuverlässigkeit
- minimale Gebäudebetonkonstruktion
- Schwenkvorrichtung, die es ermöglicht, die Turbine zu Wartungszwecken oder bei Hochwasser aus dem Wasser zu entnehmen

### Ökologische Auswirkungen / Umweltverträglichkeit

- geräuscharm und untergetaucht
- relativ großer Laufreddurchmesser lässt entsprechend Raum zwischen Leitschaufeln und Laufreddschaufeln
- geringe Drehzahl des Rades (< 40 U/min)
- Fließgeschwindigkeit des Wassers innerhalb des Rades bleibt unter 2 m/s (vergleichbar mit derjenigen einer Fischtreppe) (4)
- sehr geringe Druckschwankungen (4)
- Fischaufstiegsanlage ist zwingend erforderlich, da die Turbine keine Fischdurchgängigkeit gewährt
- Rechen mit Stababständen von max. 15 mm sowie Fischabstiegsbypass werden angeraten



Um eine gewisse Fischfreundlichkeit der Turbine zu erreichen, wurden bei der Konzipierung folgende Parameter berücksichtigt. Man stützte sich auf vorhandene wissenschaftliche Studien, insbesondere auf diejenigen des US-Department of Energy (Idaho National Engineering and Environmental Laboratory), welches eine Liste von Kriterien zusammengestellt hat, mit deren Hilfe man den Fischfreundlichkeitsgrad einer Turbine beurteilen kann (4).

Kriterium Nr 1: vitesse en périphérie de pales (Geschwindigkeit in der Peripherie des Laufrades)	⇒	VLH-Wert: 4,5 - 8 m/s
Akzeptanz: 6 - 12 m/s		
Kriterium Nr 2: pression minimum rencontrée (minimaler Unterdruck)	⇒	VLH-Wert: 94 kPa
Akzeptanz: 69 kPa		
Kriterium Nr 3: gradient de pression maximum (maximale Druckänderung)	⇒	VLH-Wert: 80 kPa/s
Akzeptanz: 550 kPa/s		
Kriterium Nr 4: gradient de vitesse maximum (maximale Geschwindigkeitsänderung)	⇒	VLH-Wert: 10 m/s/m
Akzeptanz: 180 m/s/m		
Kriterium Nr 5: jeu pale manteau (Spielraum / Abstand vom Schaufelblattende zum Mantel)	⇒	VLH-Wert: 4,5 mm
Akzeptanz: 2,0 mm		

Die Analyse der Fischfreundlichkeitskriterien zeigt, dass die Turbine VLH weit unter den als zulässig betrachteten maximalen Werten liegt (außer für das Kriterium des Abstandes am Schaufelblattende)(4).

*Untersuchungen von LAGARRIGUE ET AL. 2008 (in 5, EBEL 2013):*

am o.a. **Standort Millau**

- keine Fischschutzeinrichtungen (Rechen, Abstiegsysteme etc.) vor der Turbine (4)
- Mortalitätsrate des Aals von 7,7 % (Körperlänge der untersuchten Aale: 34 - 106 cm (Mittelwert 83,6 cm))
- Mortalitätsrate des Atlantischen Lachs von 3,1 % (Körperlänge der untersuchten Lachse: 15 - 24 cm (Mittelwert 19,9 cm))
- wesentlicher Verletzungsort: Bereich zwischen Laufradschaufelkante und Laufradmantel
- auf Grundlage dieser Ergebnisse wurde der Spalt minimiert und eine verbesserte Turbine am

o.g. **Standort Frouard** in Betrieb genommen.

*Untersuchungen von LAGARRIGUE & FREY 2011 (in 5, EBEL 2013):*

- Schädigungsrate des Aals von 2 % (Körperlänge der untersuchten Aale: 61 - 100 cm (Mittelwert 76,1 cm))
- keine letalen Schädigungen

*„Beide Untersuchungen betreffen ausschließlich den hinsichtlich der Schadensentstehung vergleichsweise günstigen Betriebszustand der vollständig geöffneten Turbine und sind daher nicht für alle Abflussverhältnisse bzw. Turbinen-Betriebszustände repräsentativ“ (5, EBEL 2013).*

## Bewertung

- fischfreundlich (in Bezug auf die o.g. Untersuchungen – LAGARRIGUE ET AL. 2008, LAGARRIGUE & FREY 2011)
- Beurteilung der tatsächlichen Fischfreundlichkeit ist erst nach längeren Freilandstudien bei allen Betriebszuständen möglich

## Anbieter / Vertrieb

[www.vlh-turbine.com](http://www.vlh-turbine.com)

Mail : [vlh-turbine@vlh-turbine.com](mailto:vlh-turbine@vlh-turbine.com)

Stellba besitzt die exklusiven Vertriebsrechte für Deutschland, die Schweiz und Österreich.

Stellba Hydro GmbH & Co KG  
Eiffelstr. 4, 89542 Herbrechtingen  
Tel. +49 7324 96 80 0  
<http://www.stellba-hydro.de/vlh/>  
<http://www.stellba-hydro.ch>

## Datenquelle

- (1) [http://www.buch-der-synergie.de/c\\_neu\\_html/c\\_06\\_02\\_wasser\\_geschichte\\_wasserkraft\\_2.htm](http://www.buch-der-synergie.de/c_neu_html/c_06_02_wasser_geschichte_wasserkraft_2.htm) (Zugriff: 17.10.2013, 12:00 Uhr)
- (2) <http://www.stellba-hydro.ch/cms03/showlinx.asp?id=7&lang=1> (Zugriff: 17.10.2013, 12:05 Uhr)
- (3) <http://www.stellba-hydro.de/vlh/> (Zugriff: 17.10.2013, 12:45 Uhr)
- (4) <http://www.vlh-turbine.com> (Zugriff: 31.05.2012, 14:20 Uhr)
- (5) EBEL, GUNTRAM (2013): Fischschutz und Fischabstieg an Wasserkraftanlagen – Handbuch Rechen- und Bypasssysteme. Ingenieurbiologische Grundlagen, Modellierung und Prognose, Bemessung und Gestaltung. Mitteilungen aus dem Büro für Gewässerökologie und Fischereibiologie Dr. Ebel, Band 4, Halle (Saale).

## 2.9. Technologie: Nr. 9

### Alden-Turbine (Minimal Gap Runner Turbine)



Abb. 17: Modell der Turbinenschaufel der Alden-Turbine  
(Quelle: Fa. Voith)

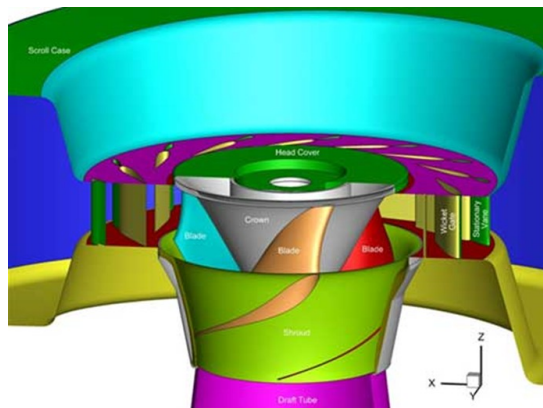


Abb. 18: Schnittperspektive einer Alden-Turbine  
(Quelle: Fa. Voith)

### Wirkungsweise

Die Alden Turbine ist größer als herkömmliche Turbinen und hat eine konisch-spiralige Form mit drei helixartig ausgeformten, langen Laufradschaufeln, die sich weit in Axialrichtung erstrecken, sodass geringere Druckgradienten, Turbulenzen und Scherkräfte als bei herkömmlichen Laufrädern resultieren (1, 5). Sie dreht sich langsamer als herkömmliche Turbinen. Die Kombination beider Faktoren soll den Fischen das Passieren der Turbine erleichtern.

Die Schaufeln sind dick mit abgerundeten Vorderkanten. Es gibt keine Spalten zwischen Schaufeln und Gehäuse, mit Ausnahme von kleinen Flächen rund um die Schaufelvorderkanten (1).

Die Schaufelblätter sind passgenau an eine kugelförmige Nabe und die Peripherie angepasst, so dass die Spaltgröße über die gesamte Neigungsbreite hinweg konstant bleibt. Die vollständig kugelförmige, ölfreie Nabe minimiert die Spaltengröße, schützt damit die Fische und verbessert die Effizienz der Turbine (3).

### Entwicklungsstatus

Das innovative Laufradkonzept wurde durch Ingenieure des amerikanischen Forschungslabors Alden in Holden, Massachusetts entwickelt, um ohne weitere Gefährdungen für wandernde Fischpopulationen die Nutzung der Wasserkraft-Ressourcen zu maximieren .

Das Konzept wurde von Voith weiter optimiert und anschließend im hydraulischen Versuchslabor in York, Pennsylvania, USA, auf den Prüfstand gestellt (3). Ingenieurtechnische und fischökologische Tests wurden an einem Pilotmodell im Maßstab 1 : 3,25 mit und ohne Leitschaufeln durchgeführt (2).

Die verbesserte Turbine steht inzwischen für den kommerziellen Einsatz zur Verfügung (1).

In den letzten zehn Jahren kam die Alden-Turbine an mehreren großen Axialströmungsanlagen zum Einsatz, z.B. am Wanapum Dam, betrieben vom Public Utility District von Grant County (Washington), am vom Corps of Engineers der amerikanischen Armee betriebenen Bonneville Dam und den Projekten am Ohio River der American Municipal Power (3).

### Effizienz / Wirkungsgrad

Der maximal erreichte Maschinen-Wirkungsgrad liegt bei 90,5 % (ALDEN 2008 in 5 - EBEL 2013).

## Leistungsspektrum

- Drehzahl von 120 Umdrehungen pro Minute
- 13,6 MW

## Anwendungsbereich

- Fallhöhen: 28 m bis 92 m
- Durchflussmengen: 425 m<sup>3</sup>/s bis etwa 1.500 m<sup>3</sup>/s

## Ökonomische Aspekte / Wirtschaftlichkeit

- hohe Anschaffungskosten (höher als bei herkömmlichen Francis- oder Kaplan-turbinen) (1)
- ölfreie Turbine
- keine Kosten für Schmiermittel und zur Beseitigung von eventuellen Verunreinigungen des Wassers (3)

## Ökologische Auswirkungen / Umweltverträglichkeit

- dreht sich langsam im Vergleich zu herkömmlichen Turbinen
- Form der Rotorblätter verringert Scherkräfte, Druckschwankungen und Mindestdrücke innerhalb der Wasserführung, was die Passage von Fischen erleichtern soll (3)
- minimierter Spalt wirkt sich positiv auf die Überlebensrate der Fische aus
- dicke, abgerundete Vorderkante der Laufradschaufeln hilft Fischverletzungen zu reduzieren und Überlebensraten zu erhöhen
- ölfreier Turbinenbetrieb, damit keine Verunreinigungsgefahr des Wassers
- Fischaufstiegsanlage ist zwingend erforderlich, da die Turbine keine Durchgängigkeit für den Fischaufstieg gewährt
- Rechen mit Stababständen von 10 bis max. 15 mm sowie Fischabstiegsbypass werden angeraten
- Laborstudien an Computermodellen und einem Anlagenmodell im Maßstab 1 : 3,25 deuten auf vergleichsweise geringe Schädigungsraten hin (2, HECKER & COOK 2003 in 5 - EBEL 2013).
- je nach Fischart liegt die Überlebensrate erwachsener Tiere voraussichtlich zwischen 94 und 100% (3) → Überlebensrate > 98 % für Fische kleiner als 8 Zoll (ca. 20 cm) Körperlänge (2)
- größte getestete Fische: Aale bis zu 18 Zoll (ca. 46 cm) → etwa 99 % Überlebensrate (4)

## Bewertung

- Die fischökologischen Untersuchungen betreffen ausschließlich Laborstudien bzw. Berechnungen von Computermodellen und sind daher nur bedingt auf reale Standorte übertragbar bzw. repräsentativ.
- Beurteilung der tatsächlichen Fischfreundlichkeit ist erst nach längeren Freilandstudien möglich.
- Kritisch sind besonders die Fallhöhen zu betrachten.

## Anbieter / Vertrieb

Voith Hydro Inc.  
760 East Berlin Road, 17404 York (PA), USA  
Tel. +1 717 792 7000  
info.voithhydro@voith.com  
www.york.voithhydro.com

Voith Hydro GmbH & Co. KG  
Alexanderstraße 11, 89522 Heidenheim  
Tel. +49/7321 37 0  
info.voithhydro@voith.com  
www.voith.com

## Datenquelle

- (1) <http://www.power-eng.com/articles/print/volume-117/issue-6/features/development-status-of-the-alden-fish-friendly-turbine.html>
- (2) [http://www.aldenlab.com/Services/Hydrokinetic\\_Turbine\\_Design](http://www.aldenlab.com/Services/Hydrokinetic_Turbine_Design)
- (3) <http://voith.com/de/index.html> (Zugriff: 13.11.2013, 11:45 Uhr)
- (4) <http://www.power-eng.com/articles/print/volume-116/issue-3/features/turbine-technology-of-the-future.html> (Zugriff: 13.11.2013, 14:00 Uhr)
- (5) EBEL, GUNTRAM (2013): Fischschutz und Fischabstieg an Wasserkraftanlagen – Handbuch Rechen- und Bypasssysteme. Ingenieurbio-logische Grundlagen, Modellierung und Prognose, Bemessung und Gestaltung. Mitteilungen aus dem Büro für Gewässerökologie und Fischereibiologie Dr. Ebel, Band 4, Halle (Saale).

2.10. Technologie: Nr. 10

**Wasserwirbelkraftwerk  
(Zotlöterer-Turbine, Gravitationswirbelkraftwerk)**



Abb. 19: Wasserwirbelkraftwerk

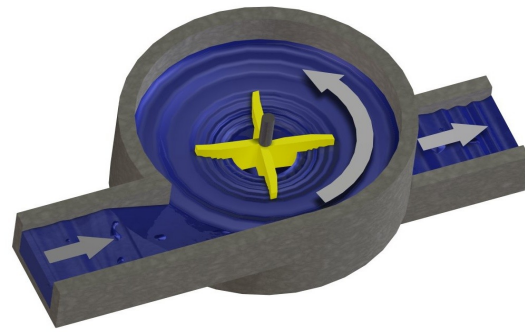


Abb. 20: Schematische Darstellung eines Wasserwirbelkraftwerks

**Wirkungsweise**

Beim Wasserwirbelkraftwerk strömt das Wasser seitlich aus dem Fließgewässer durch ein Einlaufschütz in ein Rotationsbecken ( $\varnothing$ : 2 - 7 m). Hier bildet sich ein Gravitationswasserwirbel aus, der in seinem Zentrum einen langsam drehenden Rotor mit Generator antreibt. Danach fließt das Wasser unterhalb der Turbine durch eine Abflussöffnung im Boden des Beckens und den Rückflusskanal zurück ins Fließgewässer.

Im Einlaufbereich der Anlage ist ein Grobrechen vorgesehen, auf einen Feinrechen kann evtl. verzichtet werden.

Die geringen Strömungsgeschwindigkeiten und Turbinendrehzahlen (ca. 20 U/min) im Rotationsbecken ermöglichen nach Angaben des Herstellers den Auf- und Abstieg für Fische durch die Turbine (2).

**Entwicklungsstatus**

- Erfinder - Dipl.-Ing. Franz Zotlöterer, Österreich
- Österreichisches Patent von 2011 (Patent-Nr.: AT 508 961 A1 2011-05-15)
- Lizenz - Andreas Steinmann und Heidi Zumstein, Schweiz
  - „Genossenschaft Wasserwirbelkraftwerke“ gegründet
  - zur Forschung und Entwicklung betreibt die Genossenschaft eine Modellanlage im Technopark Windisch
- 2005 weltweit erstes Gravitationswasserwirbelkraftwerk in Obergrafendorf in Österreich, beim Erfinder selbst, errichtet.

Hersteller-/Betreiberangaben:

Fallhöhe:	1,5 m
Durchflussmenge:	0,9 m <sup>3</sup> /s
Turbinenwirkungsgrad:	80 % bei 3/3, 83 % bei 2/3 und 64% bei 1/3 der Nenndurchflussmenge (3)
Elektrische Leistung:	6,1 kW (max. 7,5 kW)
Jahresarbeitsvermögen:	44.000 kWh (2)
Beckendurchmesser:	5,5 m
Turbinendrehzahl:	33 U/min (3)

Nach dem behördlich befristeten Probebetriebszeitraum von 2005 bis 2009

- 30-jährige Betriebsbewilligung erhalten
- wirkungsgradoptimierte Zotlöterer-Turbine installiert
- damit die maximale elektrische Leistung von 7,5 kW auf bis zu 10 kW gesteigert (2).

- seit 2009 erste Anlage der Schweiz am Netz, an der Suhre im aargauischen Schöftland (versorgt sie 20 Familien mit Strom)
- weitere Anlagen in Österreich, Frankreich, Indonesien, Japan und Deutschland

Das erstes Wasserwirbelkraftwerk in Deutschland in Winterberg-Niedersfeld (Sauerland), ca. 250 m unterhalb der Hillebachtalsperre am Hillebach, ist seit dem 18.02.2012 in Betrieb.

Technische Daten:	Erbaut	2011/2012
	Genutzte Fallhöhe	1,4 m
	Nennleistung	2,5 kW
	größte erzeugte Leistung	4,7 kW bei ca. 780 l/s
	Max. Generator-Leistung	5,5 kW
	Jahresleistung	ca. 7.500 kWh (1)

## Montageweise

- einfache und robuste Konstruktion aus standardisierten Materialien (Metall, Beton)
- leichte und schnelle Installation (Fertigteilbausatz)

## Effizienz / Wirkungsgrad

- Wirkungsgrad der Anlage im Sauerland lt. Planer: > 0,86
- gemessener Wirkungsgrad im Sauerland: bei 480 l/s und 2,3 kWh etwa 0,53 (1)
- Der Hersteller gibt einen Gesamt-Wirkungsgrad von 80 % an (2), der in der Praxis vermutlich kaum erreicht wird.

## Leistungsspektrum

- Langsamläufer mit niedrigen Drehzahlen (lt. Hersteller bei etwa 20 U/min)
- 0,5 - 160 kW
- Energieertrag: liegt für eine 10 kW-Anlage bei 60.000 kWh (2)
- Nennleistung der Anlage im Sauerland lt. Planer: 4 kW bei ca. 500 l/s
  - effektiv: 2,5 kW bei 500 l/s
  - Jahresleistung lt. Planer: ca. 22.000 kWh/Jahr
  - effektiv: 7.500 kWh/Jahr (1)

## Anwendungsbereich

- Fallhöhen: 0,5 m bis 2 m
- Wassermengen: 0,25 - 3,5 m<sup>3</sup>/s
- als Laufwasserkraftwerk für sehr niedrige Fallhöhen geeignet
- auch zur Restwasserdotierung möglich (2)

## Ökonomische Aspekte / Wirtschaftlichkeit

- geringe Herstellungskosten durch standardisierte, einfache und robuste Technologie aus Blech oder Beton
- kein Durchflussregelungssystem notwendig, auf einen Feinrechen kann evtl. verzichtet werden
- meist direkter Netzanschluss ohne Trafostation möglich
- langlebig, wartungsarm
- **Wartung:**
  - Kontrolle der Durchgängigkeit des Grobrechens
  - vierteljährliches Schmieren der Turbinenlager und Schützzüge
  - jährlicher Getriebeölwechsel
  - Getriebeaustausch etwa alle 20 Jahre
- bei entsprechender Wartung für einen Dauerbetrieb von 100 Jahren und länger ausgelegt

## Ökologische Auswirkungen / Umweltverträglichkeit

Die maximale Strömungsgeschwindigkeit im Rotationsbecken gibt der Hersteller je nach Dimensionierung mit unter 1 m/s an. Die Leistungsdichte im Wirbelbecken liegt jeweils unter 120 W/m<sup>3</sup>. Damit werden nach Angaben des Herstellers die strömungstechnischen Randbedingungen herkömmlicher Fischaufstiegshilfen erfüllt.

Der direkte Auf- und Abstieg durch den Wasserwirbel und die Turbine ist aber wahrscheinlich nur für schwimmstarke Fische möglich. Für schwimmschwache Arten und bodennahe Tiere gestaltet sich die Wanderung durch die Turbine schwierig bzw. gibt es keinen zusätzlichen Wanderweg.

*Erste Durchgängigkeitsversuche an der Pilotanlage in Obergrafendorf / Österreich (2):*

- 2006: erstes Einsetzen eines fischdichten Gitters im Zuflusskanal stromaufwärts
  - einzelne Fische abgefangen
- Sommer 2013: von unabhängigen Experten (Quelle unbekannt)
  - Untersuchung bezüglich der grundsätzlichen Fischaufstiegsmöglichkeiten mit Hilfe von markierten Fischen durchgeführt.
  - 60 kleinere und größere Fische, darunter Huchen, Döbel, Forelle und Äsche, unterhalb der Anlage eingesetzt
  - innerhalb der nächsten 5 Tage wanderten rund 30 % der Fische stromaufwärts durch das Kraftwerk
  - oberhalb der Anlage mittels einer Reuse bzw. durch Elektrobefischung abgefangen und dokumentiert.
  - keine Angaben zu Fischschädigungen

## Bewertung

- langsam drehender Rotor wirkt sich günstig für Fischpassage aus
- Lärmemissionen möglich
  - Anlage im Sauerland ist wesentlich lauter als vom Hersteller angegeben
  - musste daher abgedeckt und gegen Schwingungen gedämmt werden (1)
- Die Turbine wird als fischfreundlich und für Fischauf- und -abstieg geeignet dargestellt. Hierzu gibt es bislang jedoch keinerlei belastbare Daten oder Veröffentlichungen.
- Aussagen zu Fischschäden sowie der Mortalitätsrate sind ebenfalls unbekannt.
- Die o.g. ersten Ergebnisse zeigen die prinzipielle Überwindbarkeit der Anlage für Fische. Ob die Anlage allen vorkommenden Arten und Größenklassen in ausreichenden Anzahlen die Passage erlaubt, muss durch weitere Untersuchungen geklärt werden.
- positiver Ansatz: Turbine, die Fischauf- und -abstieg innerhalb der Anlage gewährleisten soll



## Anbieter / Vertrieb

Franz Zotlöterer  
Wildgansstraße 5 , A-3200 Obergrafendorf Austria  
Tel. +43 (0) 2747 3106  
e-mail: office@zotloeterer.com  
www.zotloeterer.com

## Datenquelle

- (1) <http://www.wasserwirbel-kraftwerk.de/> (21.11.2013, 10:45 Uhr)
- (2) <http://www.zotloeterer.com/> (Zugriff: 20.11.2013, 13:50 Uhr)
- (3) Patentschrift - Wasserwirbelkraftwerk

## 2.11. Technologie: Nr. 11

## „Fischfreundliches Wehr“ („Stromproduzierende Fischtreppe“)



Abb. 21: Pilotanlage des „Fischfreundlichen Wehrs“ in Bühlau/Sachsen  
(Quelle: J. Signer, SMUL)

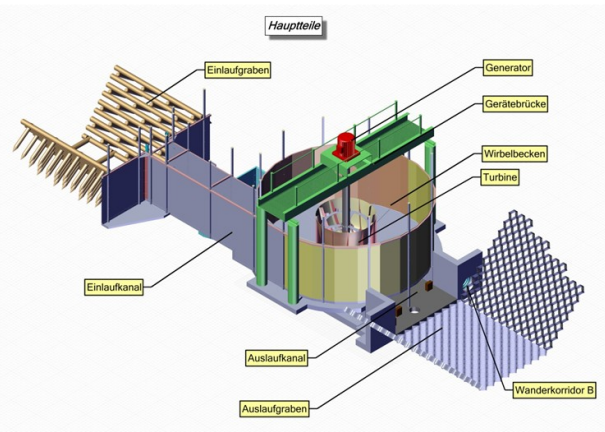


Abb. 22: Prinzipskizze des „Fischfreundlichen Wehrs“  
(Quelle: ecoligent)

## Wirkungsweise

Das „Fischfreundliche Wehr“ stellt ein weiterentwickeltes Gravitationswirbelkraftwerk dar, dessen Bemessungen sich streng nach den Vorgaben des neuen DWA-Regelwerkes M 509 (2014) für Fischwanderhilfen richten.

Herzstück der in erster Linie als Fischwanderhilfe entwickelten Technologie bildet die zentrale, aus Blech oder GFK gefertigte Beckenkonstruktion mit einem Durchmesser von 3,5 bis 6,5 m, je nach ökologischer Anforderung. In dieser bildet sich über dem Abflussloch ein Wasserwirbel aus. Der integrierte Rotor, welcher als Besonderheit annähernd zylinderförmig ausgebildet ist, fängt die entstehenden Energien auf und verlangsamt den Wasserfluss auf ein fischverträgliches Maß. Die spezielle Rotorkonstruktion kann nicht nur die Kraft des Wirbels energetisch nutzen, sondern führt außerdem zu einer Beruhigung des Wassers im Inneren des Turbinenkörpers. In Verbindung mit den für alle im Gewässer vorkommenden Fischarten geeigneten Spaltabständen der Turbinenschaufeln und einer maximalen Drehzahl von 30 Umdrehungen pro Minute soll dies eine gefahrlose Passage für Fische und andere Wasserorganismen ermöglichen. Für am Gewässergrund lebende Kleintiere und bodengebundene Kleinfischarten, welche den Aufstieg durch die Öffnung des Beckens nicht bewältigen können, lässt ein zusätzlicher, gering beaufschlagter Wanderkorridor den gefahrlosen Aufstieg zu. Dieser ist mit einer rauen Sohle versehen und umgeht die gesamte Becken- und Turbinenkonstruktion.

- der Boden der gesamten Anlage wird als «Raue Sohle» ausgebildet
- im Einlaufbereich der Anlage ist ein Grobrechen vorgesehen, auf einen Feinrechen kann verzichtet werden
- die Abmessungen der Anlage überschreiten erheblich die geforderten Maße der DWA-Richtlinie

## Entwicklungsstatus

- Erfinder - Dipl.-Ing. Klaus Petrasch, Firma ecoligent, aus Schmölln-Putzkau in Sachsen
- Forschung und Entwicklung der Turbinenschaufel gemeinsam mit der Vorteco AG, Schweiz
- Lizenz und Produktion - Käßler & Pausch GmbH, Neukirch/Lausitz
- Patente für Turbinenschaufel (Klaus Petrasch) und Beckenkonstruktion (Käßler & Pausch) separat in Beantragung

- bisher eine Pilotanlage an der Wesenitz in Bühlau/Sachsen, südwestlich von Bischofswerda, Mitte 2013 ans Netz gegangen

## Montageweise

- Konstruktion und Fertigung in Deutschland (Sachsen) und der Schweiz
- einfache, robuste und aus Fertigteilen bestehende Anlage
- aus Edelstahlblechen und glasfaserverstärktem Kunststoff (GFK)
- leichter Transport und schnelle, einfache Montage

## Effizienz / Wirkungsgrad

- Anlage wurde als Fischwanderhilfe mit Amortisationsmöglichkeit konzipiert
- Wirkungsgrad beträgt derzeit 40 %
- im Vergleich zu herkömmlichen Turbinen gering, aber ausreichend für eine angemessenen Amortisationszeit

## Leistungsspektrum

- Langsamläufer mit niedrigen Drehzahlen (20 bis max. 30 U/min)
- 3 - 8 kW (Kaskadenlösung bis 15 kW in Entwicklung)

## Anwendungsbereich

- Fallhöhen: 0,90 m bis 1,40 m (Kaskadenlösung für Fallhöhen bis 2,80 m in Entwicklung)
- Wassermengen: 0,3 - 1,25 m<sup>3</sup>/s
- überwiegend für den Einsatz an kleineren bis mittleren Fließgewässern geeignet, an denen eine herkömmliche Wasserkraftnutzung mit kompletter Herstellung der Durchgängigkeit durch das meist geringe Wasserdargebot problematisch ist

## Ökonomische Aspekte / Wirtschaftlichkeit

- geringe Herstellungskosten durch einfache, robuste und aus Fertigteilen bestehende Anlage

## Ökologische Auswirkungen / Umweltverträglichkeit

- positiv: Gestaltung der Form des Schaufelrades nach ökologischen Gesichtspunkten mit einem ausreichenden Spaltabstand (entsprechend der vorliegenden Fischregion) und stark abgerundeten Kanten, die das Durchschwimmen für Fische ohne Verletzungsgefahr ermöglichen sollen
- Fischaufstiegsanlage ist evtl. nicht erforderlich, da die Turbine eine Fischdurchgängigkeit gewährt (Ergebnisse fischökologischer Langzeit-Untersuchungen nötig)
- Fischabstiegsbypass und Feinrechen evtl. ebenfalls nicht notwendig

*Erste fischökologische Untersuchungen an der Pilotanlage an der Wesenitz in Bühlau/Sachsen (SCHMALZ 2013):*

Nach Einbau des Rotors wurden im Juli/August 2013 erste Reusenkontrollen zum Fischaufstieg im Rahmen einer Diplomarbeit (ZINN 2014) durchgeführt. Dabei konnten innerhalb einer achttägigen Fangperiode bereits 32 Fische aus 6 Arten registriert werden, die nachweislich durch den Rotor aufgestiegen waren. Darunter befanden sich auch schwimmschwache Arten wie Schleie und Rotfeder. Das kleinste Tier wies eine Länge von 15 cm auf (Dipl. Biol. M. Schmalz unter Verwendung der Daten von L. ZINN 2013).

## Bewertung

- fischfreundlich (in Bezug auf die o.g. bisher erfolgten fischökologischen Untersuchungen)
- Diese ersten Ergebnisse zeigen die prinzipielle Überwindbarkeit der Anlage für Fische. Vor allem die Passage durch kleinere Individuen und schwimmschwache Arten ist dabei als positiv zu werten. Ob die Anlage allen vorkommenden Arten und Größenklassen in ausreichenden Anzahlen die Passage erlaubt, muss durch weitere Kontrollfänge geprüft werden (SCHMALZ & ZINN 2013).
- Untersuchungen zu Fischschäden und Mortalität stehen bisher noch aus
- positiv: Turbine, die Fischauf- und -abstieg innerhalb der Anlage gewährleisten soll

## Anbieter / Vertrieb

Käppler & Pausch GmbH,  
Bönningheimer Ring 39, 01904 Neukirch/Lausitz  
[www.fischfreundlicheswehr.de](http://www.fischfreundlicheswehr.de)

Vorteco AG  
Alte Zurzacherstrasse 30, CH-5306 Tegerfelden Switzerland  
e-mail: [info@vorteco.com](mailto:info@vorteco.com)  
[www.vorteco.com](http://www.vorteco.com)

## Datenquelle

ecoligent und Käppler & Pausch GmbH (<http://www.fischfreundlicheswehr.de>)

SCHMALZ, M. & ZINN, L. (2013): Erste Ergebnisse zum Fischaufstieg durch das „Fischfreundliche Wehr“, Schleusingen.

## 2.12. Technologie: Nr. 12

## Segmentkranz-Wasserrad



Abb. 23: Segmentkranz-Wasserrad  
(Quelle: Hartmut Drews)

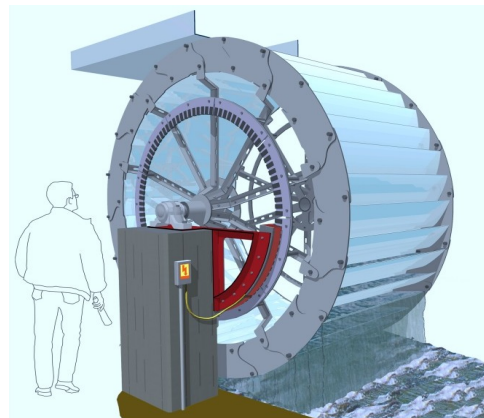


Abb. 24: Schematische Darstellung Segmentkranz-Wasserrad (Quelle: Hartmut Drews)

## Wirkungsweise

Das Segmentkranz-Wasserrad besteht aus einem Radkranz mit identischen, im Wechsel überlappend angeordneten und miteinander verbundenen Radkranz-Segmenten. Diese optimierten Edelstahl-Schaufeln sitzen auf Radarmen aus Lärchenholz oder Stahl. Kleine Ventile in den Wasserkammern (Zellen) verbessern zusätzlich die Energieausbeute.

- Edelstahl-Segmente und Holzspeichen sind einzeln montierbar
- Ausführung mit konventioneller Energiewandlung (mit Welle und Getriebe) möglich oder
- getriebelos, ohne Antriebswelle mit integriertem Wechselstrom-Ringgenerator (damit sind mechanische Verluste vernachlässigbar)

## Entwicklungsstatus

Das Wasserrad wurde bereits im 4./3. Jahrhundert v. Chr. durch griechische Ingenieure erfunden. Es war die erste von Menschen entwickelte Antriebsmaschine. Seit dem 12. Jahrhundert waren Wassermühlen in Mitteleuropa verbreitet. Oberschlächtige Wasserräder sind seit dem 13. Jahrhundert bekannt. Erst in der zweiten Hälfte des 19. Jahrhunderts wurden sie von der Dampfmaschine bzw. aufkommenden Wasserturbinen abgelöst (OLESON 1984).

- 2004: Hartmuth Drews - Patent für „Segmentkranz-Wasserrad“ (DE 102 18 443 / 2004)
- 2007: Erfindung/Entwicklung eines getriebelosen Wasserrad - Energiewandlungssystems durch Hartmuth Drews
- 2008: Deutsche Patentanmeldung "Segmentkranz-Ringgenerator"
- 2009: Internationale Patentanmeldung (PCT-Verfahren) "Wasserrad mit integriertem Generator" durch Hartmuth Drews
- 2009: Abschluss eines Lizenzvertrages mit InnovaPool/clear streams AG Zürich/Schweiz
- einige Anlagen in Deutschland errichtet, z.B. Emleben (Lkr. Gotha),  $\varnothing$  3,3 m, Breite 2,0 m, Leistung 7 kW oder Riedmühle Oberellenbach (Lkr. Bad Hersfeld),  $\varnothing$  4,8 m, Breite 0,75 m, Leistung 4 kW

## Montageweise

- Baukastenprinzip: Wasserrad-Bausatz aus baugleichen, serienmäßig vorgefertigten Segmenten
- Durchmesser und Breiten sind an die Standortgegebenheiten anpassbar
- einfacher Transport mit normalen Kleintransportern oder in Containern
- leichte und schnelle Montage

## Effizienz / Wirkungsgrad

Unter optimalen Bedingungen (insbesondere mit Schaufeln aus Stahlblech) werden beim ober-schlächtigen Wasserrad Maschinen-Wirkungsgrade von über 80 % realisiert.

## Leistungsspektrum

- Leistung im ein- bis zweistelligen Kilowatt-Bereich,  $P < 30 \text{ kW}$ , meist max. 10 bis 15 kW
- Generatorleistung im Mittel 10 kW
- für Mühlen liegen die typischen Wasserradleistungen zwischen 2 und 10 kW
- sehr niedrige Drehzahlen: 5 - 8 U/min

## Anwendungsbereich

- Nutzung kleiner und kleinster Wasserkraftpotenziale bei wenig Gefälle und stark schwanken- den Wassermengen
- Fallhöhe: 2,5 m bis 10 m
- Wassermengen bis zu  $2 \text{ m}^3/\text{s}$
- typisch sind Gefälle von 3 - 6 m und Wassermengen von 0,1 bis  $0,5 \text{ m}^3/\text{s}$

## Ökonomische Aspekte / Wirtschaftlichkeit

- vergleichsweise niedrige Investitionskosten
- kostengünstige Vorfertigung der Einzelkomponenten (Serienbauteile)
- geringe Kosten für Transport und Montage
- im Winter muss mit Vereisungsproblemen gerechnet werden

## Ökologische Auswirkungen / Umweltverträglichkeit

- positiv: sehr geringe Drehzahl
- Fischabstieg prinzipiell möglich
- zu Schädigungsraten fehlen umfassende Langzeit-Freilanduntersuchungen
- Fischverletzungsmöglichkeiten evtl. an den Stahlkanten der Schaufeln denkbar
- Quetschungen und Schürfungen insbesondere bei mittel- und unterschlächtigen Wasserrädern beim Wassereintritt in die Schaufel sowie im Spalt zwischen Schaufelblattende und Wand/ Boden möglich

*Untersuchungen zur Abwanderung und Schädigung von Fischen an zwei unterschlächtigen Wasser- rädern der Rödermühle bei Hammelburg in Unterfranken, Fränkische Saale in Bayern (TOMBEK & HOLZNER 2008):*

- Mortalitätsrate für Fische, welche das Wasserrad am Standort Rödermühle passiert hatten von 15,9 %
- 113 gefangene Fische
  - 28 letal geschädigt
  - Schäden an Rotaugen, Nasen und Aal festgestellt
  - vorwiegend Hautschäden, Fleischwunden und Flossenschäden

## Bewertung

- Fischaufstiegsanlage zwingend erforderlich, da keine Fischaufstiegsmöglichkeit besteht
- bei modernen, wirkungsgradoptimierten unter- und mittelschlächtigen Wasserrädern Fischabstiegsbypass und Feinrechen angeraten

## Anbieter / Vertrieb (Auswahl)

Ingenieurbüro Hartmuth Drews  
Schenefelder Landstraße 58, 25421 Pinneberg  
Tel. + 49 (0) 4101/851788  
hartmuthdrews@alice-dsl.de  
<http://www.wasserrad-drews.de/>

unter dem Namen „Water-Wheel“ von der Firma ClearStreams-Linello AG vertrieben  
CLEARSTREAMS-LINELLO AG  
Grossmünsterplatz 6, 8001 Zürich, Schweiz  
<http://www.clearstreamsenergy.com/>

Walter Schuhmann Mühlen- und Maschinenbau GmbH  
Häuserschlag 7, 97688 Bad Kissingen  
Tel. +49 (0) 9736/234  
e-mail: [walter@muehlenbau-schuhmann.de](mailto:walter@muehlenbau-schuhmann.de)  
<http://www.muehlenbau-schuhmann.de>

und andere

## Datenquelle

<http://www.wasserrad-drews.de/> (Zugriff: 11.12.2013, 11:40 Uhr)

TOMBEK, B. & HOLZNER, M. (2008): Untersuchungen zur Effektivität alternativer Triebwerkstechniken und Schutzkonzepte für abwandernde Fische beim Betrieb von Kleinwasserkraftanlagen. – Gutachten im Auftrag des Landesfischereiverbands Bayern, München.

JOHN PETER OLESON (1984): Greek and Roman Mechanical Water-Lifting Devices: The History of a Technology. University of Toronto Press, ISBN 90-277-1693-5, S. 325ff.

## 2.13. Technologie: Nr. 13

## Steffturbine



Abb. 25: Steffturbine

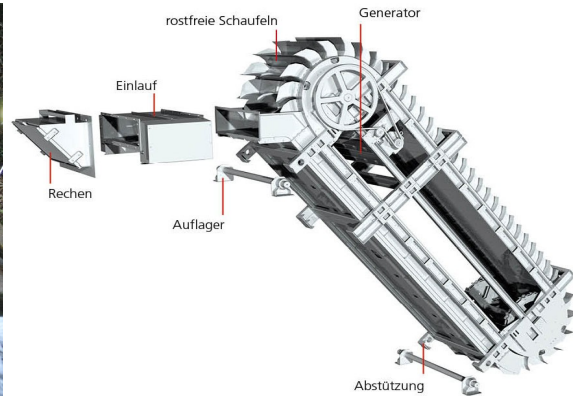


Abb. 26: Schematische Darstellung einer Steffturbine

## Wirkungsweise

Die Steffturbine arbeitet nach dem Prinzip eines oberflächigen Wasserrades, welches im Wesentlichen durch die potenzielle Energie des Wassers angetrieben wird.

Sie besteht aus einer mit profilierten Schaufeln bestückten Förderkette (Rundlauf), die um zwei Achsen geführt wird. Diese sind so angeordnet, dass das Triebwasser die Förderkette auf einer schrägen Ebene antreibt. Dabei sind verschiedene Neigungen der Turbine möglich.

Die Turbine wird durch einen Einlaufkanal mit Wasser befüllt, welches die Schaufeln belastet. Dadurch wird der auf Rollen gelagerte Rundlauf in Bewegung gesetzt.

Die Rotationsbewegung wird durch den integrierten Permanentmagnet-Generator in elektrischen Strom umgewandelt.

- Anpassung von Länge und Neigung der Förderkette an vorhandenes Gefälle/Gelände
- optimaler Neigungswinkel: zwischen 30 - 60 Grad
- Einbau oberhalb des Wasserkörpers

## Entwicklungsstatus

- seit 2009 von der Walter Reist Holding AG entwickelt
- 2009: Patentanmeldung
- 2010: Erstes Funktionsmodell für Untersuchungen im Wasserbaulabor der Universität der Bundeswehr München (15-monatiger Langzeittest)
- 2011: Inbetriebnahme der ersten Steffturbine im Auslauf eines bestehenden Kleinkraftwerks am Pilgersteg in Rüti, Schweiz (Fallhöhe: 1,20 m)
- 2012: Nullserie der Steffturbine zu abschließenden Tests im Wasserbaulabor der Universität der Bundeswehr München
- weitere Turbinenprojekte geplant:
  - in der Region um Parma (Italien)
  - in Nyangao, Tanzania zur Versorgung einer Schule und der umliegenden Häuser, am Überlauf eines kleinen Stausees (Leistung: max. 12 kW, Durchfluss: 200 - 400 l/s)



## Montageweise

- als Kompaktsystem inklusive Generator und Steuerungselektronik vertrieben, das in wenigen Komponenten ausgeliefert wird
- Modulbauweise
- standardisierte Einzelkomponenten
- leichter Transport
- schnelle, einfache Montage
- keine wesentlichen Verbauungen nötig, Tiefbau entfällt
- nur 4 Auflagerpunkte

## Effizienz / Wirkungsgrad

- Wirkungsgraduntersuchungen durch die Universität der Bundeswehr München
  - theoretisch verfügbare Leistung mit der gemessenen verglichen
  - Wirkungsgrad der aktuellen Bauserie liegt im Maximum bei 92% im Volllastbereich
  - im Teillastbereich nur geringer Abfall des Wirkungsgrades
  - bei variierenden Neigungswinkeln der Turbine nur geringe Schwankungen gemessen
  - Maschinen-Wirkungsgrad: zwischen 85 und 92 %
- Wirkungsgrad steigt mit zunehmendem Durchfluss und zunehmender Fallhöhe
- je langsamer die Turbine läuft, umso effektiver
- bei Neigungen von 30° bis 60° am effizientesten

## Leistungsspektrum

- bis zu 10 - 12 kW
- je länger die Turbine, desto höher die Leistung
- effiziente Nutzung auch bei stark schwankendem Abfluss

## Anwendungsbereich

- Fallhöhen: 3 bis 5 m
- Durchfluss: bis zu 0,5 m<sup>3</sup>/s
- vor allem geeignet für Kleinst- und Kleinkraftanlagen in
  - Flusswasser
  - Stauwasser
  - Abwasser
  - Kläranlagen
  - Bewässerungssystemen

## Ökonomische Aspekte / Wirtschaftlichkeit

- robuste und einfache Technik
- geringe bauliche Maßnahmen
- geringe Montagekosten
- minimale Wartung
- effiziente Nutzung auch bei stark schwankendem Durchfluss
- frostverträglich mit störungsfreiem Betrieb über längere Frostperioden hinweg (-20°C im Februar 2012)

## Ökologische Auswirkungen / Umweltverträglichkeit

- positiv: keine wesentlichen Verbauungen nötig, da Turbine oberhalb der Wasseroberfläche liegt
- durch das sichtbare technische Bauwerk Beeinträchtigung des Landschaftsbildes
- lt. Angaben der Hersteller geräuscharm, in der Praxis aufgrund der Bauweise vermutlich größere Lärmentwicklungen möglich
- identische Turbinen- und Wassergeschwindigkeit sowie großes Kammervolumen sind günstig für eine Fischpassage
- fischökologische Untersuchungen zur Durchgängigkeit bzw. zu Fischschäden und Mortalität stehen bisher noch aus
- ausgehend von den technischen Merkmalen ist von einem mittleren Fischschadensumfang auszugehen

## Bewertung

- Fischaufstiegsanlage zwingend erforderlich, da die Turbine keine Durchgängigkeit für den Fischaufstieg gewährt
- zusätzlicher Fischabstiegsbypass angeraten
- Fischverletzungen an scharfkantigen Strukturen der Förderkette bzw. im Spalt zwischen Rundlauf und Gehäuse in Form von Quetschungen und Schürfungen denkbar
- Verletzungen auch durch Einklemmungen bzw. Kollisionen mit der Eintrittskante der Schaufeln möglich

## Anbieter / Vertrieb

WRH Walter Reist Holding AG  
Industriestraße 1, 8340 Hinwil / Schweiz  
Tel. + 41 449387000  
info@steffturbine.com  
www.steffturbine.com

## Datenquelle

Firmen-Prospekte: Steffturbine 12/2011 und 7/2013 der WRH Walter Reist Holding AG,  
<http://www.steffturbine.com/> (Zugriff: 05.12.2013, 10:00 Uhr)

## 2.14. Technologie: Nr. 14

### Energierotor MF

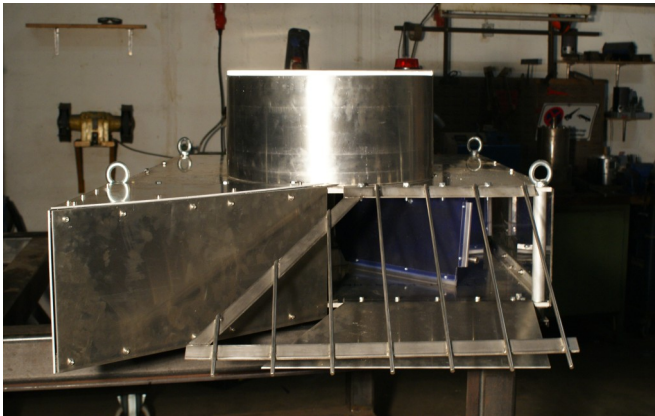


Abb. 27: Modell des Energierotors (Quelle: Fa. H2O Future)

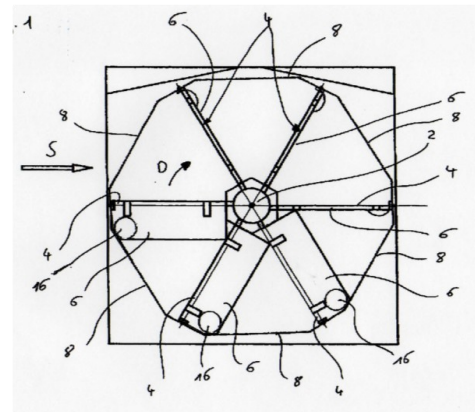


Abb. 28: Prinzipskizze des Energierotors (Quelle: Fa. H2O Future)

### Wirkungsweise

Der Energierotor ist ein horizontal im Gewässer liegendes Wasserrad mit integriertem Generator. Den Antrieb des Rotors bilden sechs Flügel, von denen jeweils drei in Kraftstellung stehen. Die anderen drei Flügel befinden sich in Gegenströmung und schwimmen durch den Wasserdruck auf. Die Kraft der Drehbewegung wird über einen Generator in elektrische Energie umgewandelt.

- nutzt die Kraft der fließenden Welle und ist daher nicht zwingend auf eine Querverbauung angewiesen
- kann bei Hochwasser ohne Beeinträchtigung überspült werden
- keine scharfen Kanten im Durchflussbereich
- die Flügel sind lose hängend an Speichen montiert

### Entwicklungsstatus

- seit 2008 Entwicklung (Malente-Timmdorf) und Produktion (Dannau)
- 2009 Inbetriebnahme des ersten Prototyps in der Rosenmühle (südlich von Hannover)
- 2011 TÜV Nord zertifiziert
- 2012 Patentanmeldung (Nr. DE 10 2011 104 250 A1 2012.12.20)
- erste Projekte in der Realisierungsphase z.B. in der Trave an der Alten Kornmühle Bad Oldesloe, in Travenbrück und Speyer

### Montageweise

- ohne großen baulichen Aufwand
- schneller Ein- und Rückbau möglich
- Ponton-Bauweise möglich, dadurch keine Beeinträchtigung der Gewässersohle
- Befestigung der Pontons über ein spezielles Haltesystem an den Ufern

### Effizienz / Wirkungsgrad

- Gesamt-Wirkungsgrad wird vom Hersteller mit 75 % angegeben

## Leistungsspektrum

- zwischen 7,5 kW und 80 kW
- Langsamläufer: 8 - 15 U/min
- bei zu geringen Strömungskräften wird die Einschaltleistung des Generators nicht erreicht
- Hochwasser ist unproblematisch
- Beispiel des Herstellers: 15 - 16 kW in einem Mühlkanal mit mittlerem Durchfluss von 0,3 m<sup>3</sup>/s und einer Fließgeschwindigkeit von 2,8 m/s

## Anwendungsbereich

- vielfältig einsetzbar, z.B.
  - in Fließgewässern mit entsprechender Fließgeschwindigkeit
  - in Abwasserkanälen, der Kanalisation oder
  - als Restwasserturbine

## Ökonomische Aspekte / Wirtschaftlichkeit

- kostengünstige Herstellung, Transport und Installation
- einfache robuste Bauweise
- geringer Wartungsbedarf

## Ökologische Auswirkungen / Umweltverträglichkeit

- günstig für Fischpassage: langsam drehender Rotor
- erhöhter Fischschutz: durch abgerundete Kanten, gummierte Anlagenbestandteile und durch Gummilippen verschlossene Spalten
- Einklemmungen von Fischen beim rotierenden Übergang zur Kraftseite und beim Anschlag der Flügel an die Anschlagsspeiche möglich
- Durch ausreichend dicke Abstandhalter an den Anschlagsspeichen, welche die Breite der zu erwartenden Fische übersteigen sollte, können hier Schäden minimiert werden (Dipl.-Biol. W. Schmalz mdl.).
- das Aufschwimmen der in Gegenströmung befindlichen Flügel ermöglicht gewisse Durchgängigkeit für den Fischabstieg
- wenn nicht die gesamte Gewässerbreite für den Rotor benötigt wird, können, bei entsprechendem Wasserstand, Fische und Wirbellose vorbeischwimmen
- Lärmemissionen möglich

## Bewertung

- bei Einsatz an Wehren, Schwellen oder Abstürzen: Fischaufstiegsanlage zwingend erforderlich, da die Turbine keine Durchgängigkeit für den Fischaufstieg gewährt
- bei Nutzung der gesamten Gewässerbreite zusätzlich Fischabstiegsbypass angeraten
- Untersuchungen zu Fischverhalten an der Turbine sowie Fischschäden und Mortalität stehen bisher noch aus

## Anbieter / Vertrieb

H<sub>2</sub>O FUTURE GmbH  
Dorfstraße 41, 23714 Malente-Timmdorf  
Tel. 04523/200128, 0172/9609486  
info@h2ofuture.de  
www.h2ofuture.de

## Datenquelle

H<sub>2</sub>O Future GmbH (<http://www.h2ofuture.de/>.html, Zugriff: 21.11.2013, 10:30 Uhr)

## 2.15. Technologie: Nr. 15

## Wasserkraftschnecke (Archimedische Schraube)



Abb. 29: Wasserkraftschnecke

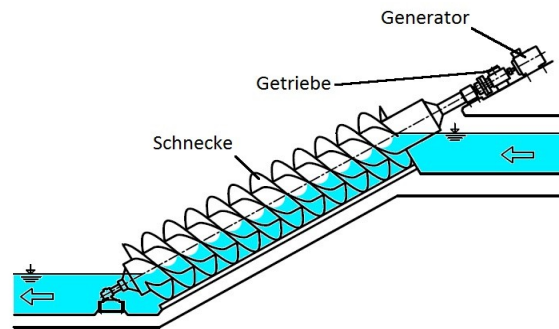


Abb. 30: Schematische Darstellung einer Wasserkraftschnecke

## Wirkungsweise

Die Wasserkraftschnecke basiert auf dem Prinzip der archimedischen Schraube.

Sie ist mit einer großen Schraube vergleichbar und wird schräg, in Wasserfließrichtung nach unten gerichtet, an einem Wehr eingebracht. Das Wasser versetzt, während es sich in einer Kammer zwischen den Gewindegängen hinunterbewegt, die Schnecke in eine Drehbewegung. Nach der Übersetzung durch ein Getriebe wird mit höherer Drehzahl ein elektrischer Generator angetrieben.

Schwankende Wasserstände und Wassermengen im Ober- und Unterwasserbereich beeinflussen die Schnecke nur unwesentlich und haben keinen Einfluss auf Funktion und Betrieb (2)

Aufgrund der großen Dimensionen (Durchmesser bis ca. 4 m) muss Laub und kleineres Treibgut nicht aus dem zu nutzenden Wasserstrom entfernt werden.

## Entwicklungsstatus

Als Archimedische Schnecke ist die Wasserförderschnecke seit dem Altertum bekannt. In der ersten Hälfte des letzten Jahrhunderts fast vergessen, erlebte sie danach eine stürmische Renaissance. Neu ist die patentierte Anwendung, aus ihr durch Umkehrung ihrer Arbeitsweise eine Kraftmaschine zur Energiegewinnung zu machen (2).

Im Jahr 1991 meldete der Ingenieur Karl-August Radlik die Erfindung der Wasserkraftschnecke zum Patent an. Dieses wurde 1992 gewährt (Patentschrift DE 4139134A1) und 2001 an einen deutschen Hersteller von Schneckenpumpen verkauft. Ein Patentstreit mit einem Wettbewerber konnte allerdings nicht gewonnen werden (5).

Die erste Wasserkraftschnecke wurde von einem tschechischen Hersteller gefertigt, 1995 bis 1997 an der TU Prag von Prof. Dr. Brada getestet und danach vom Förderverein Wind- und Wasserkraft Ostalb e. V. eingesetzt (4). Sie läuft seit 1997 in der Oberen Schlägweidmühle an der Eger in Bopfingen-Aufhausen mit 4 kW Leistung. Besonderheit ist die Möglichkeit, den Aufstellwinkel verändern zu können.

Im Jahr 2001 wurden die ersten beiden kommerziellen Anlagen in Betrieb genommen, eine Anlage mit 18,5 kW an der Nethe in Höxter-Godelheim und die Rödermühle an der Fränkischen Saale in Diebach bei Hammelburg mit folgenden Parametern:

- Fallhöhe: 1,10 Meter
- Wassermenge: 1.040 l/s
- Energieleistung: 9,5 kW (2)

Mitte 2013 kann weltweit von mehr als 250 Anlagen in Betrieb ausgegangen werden und von etwa derselben Zahl in Vorbereitung. Da sich die Technologie bewährt hat, werden nunmehr hauptsächlich sehr große Anlagen gebaut. Viele bewegen sich im Bereich von 140 bis über 200 kW (5).

## Montageweise

- vergleichsweise einfache und robuste Konstruktion
- geringer Montageaufwand vor Ort (ca. 3 - 4 Stunden) (2)
- ein einfaches Fundament mit zwei Betonauflagern reicht in den meisten Fällen aus (1)
- selbsttragender Stahltrug mit integriertem Antrieb als Kompaktausführung
- sehr einfache Installation
- komplette Vormontage im Werk, wodurch der Abstand zwischen Trug und Schnecke optimal ausgerichtet ist
- der mit der Wasserkraftschnecke angelieferte Trug wird nach Montage und Ausrichtung mit Beton hintergossen
- im Auslauf (Unterwasserbereich) keine Tiefbauarbeiten notwendig (2)

## Effizienz / Wirkungsgrad

- Maschinen-Wirkungsgrad: 90 - 95 %
- auch bei geringer Beaufschlagung noch gute Leistungen (hoher Teillastwirkungsgrad)
- Bei Messungen von LASHOFER et al. (2011) an 14 bestehenden Anlagen in Deutschland, Österreich und Südtirol wurden Anlagenwirkungsgrade von über 75 % gemessen. Der Durchschnitt aller Anlagen bei unterschiedlichen Beaufschlagungen lag bei 69 %.
- In Labormessungen im Wasserbaulabor der Universität für Bodenkultur (BOKU) Wien wurden von LASHOFER et al. (2013) Schneckenwirkungsgrade (inkl. Lagerung) ermittelt.
  - Im Teillastbereich wurden Wirkungsgrade deutlich über 90 % erreicht (bei etwa 40 % der Nennbeaufschlagung).
  - Übliche Wirkungsgrade bewegten sich zwischen 75 und 85 %.
  - Je nach Neigung, Gangzahl und Durchmesser Verhältnis sowie Beaufschlagung kann von mittleren Turbinenwirkungsgraden zwischen 80 und 90 % ausgegangen werden.
- an der Anlage "Mühlen in Taufers", bei ca. 40 % der hydraulischen Auslegungsleistung, (Nennwassermenge 1.420 l/s, Fallhöhe 2,11 m, Schneckendurchmesser 2 m und 42,7 U/min) ermittelte die REHART GMBH folgende Wirkungsgrade (3):
  - bei Vollast: 84,25 %
  - bei Teillast: 79,13 %

## Leistungsspektrum

- Langsamläufer mit niedrigen Drehzahlen (20 bis 80 U/min)
- bis 300/500 kW (2, 1)
- minimale Wasserkraftpotenziale ab 1 kW können genutzt werden (2)

## Anwendungsbereich

- Wassermengen: i.d.R. 0,1 bis 5,5 m<sup>3</sup>/s, max. bis 10 m<sup>3</sup>/s
- Fallhöhe: 1 bis max. 10 m
- größte gebaute Anlagen: 8 m<sup>3</sup>/s Durchflussmenge und 6 m Fallhöhe
- mehrstufige Ausführungen sind möglich und bereits ausgeführt (1)
- vielfältige Einsatzmöglichkeiten, z.B. in
  - Flussläufen
  - Auslässen von Kühlwasser bei Kraftwerken

- industriellen Prozesswässern ( Papier-, Stahlindustrie)
- Zu- und Abläufen von Kläranlagen (Kommunal + Industrie)
- als Ersatz von Wasserrädern und Turbinen
- als Restwasserturbine

## Ökonomische Aspekte / Wirtschaftlichkeit

- lange Lebensdauer (> 25 Jahren)
- robust, verschleißfest, störungsfrei, selbstreinigend
- wartungsarm
- geringer Grobrechenreinigungsaufwand , damit geringe Entsorgungskosten
- keine aufwändigen Hoch-und Tiefbauarbeiten
- vollständige Einhausung aufgrund der Lärmemissionen lässt sich vor allem in der Nähe von Wohngebieten kaum vermeiden (erhöht die Investitionskosten teils erheblich)

## Ökologische Auswirkungen / Umweltverträglichkeit

- Spalt zwischen Gehäuse und den rotierenden Schneckenschaufeln erhöht das Verletzungsrisiko für Fische
- Schädigungsrate von 0 - 32,7 % (Mittelwert = 5,9 %) (EBEL 2013)
- Fischverletzungen an scharfkantigen Strukturen am Schneckengewinde bzw. im Spalt zwischen Schneckengewinde und -gehäuse (Trog) in Form von Quetschungen und Schürfungen möglich (EBEL 2013, SCHMALZ 2010, EDLER et al. 2011)
  - Abrundung scharfkantiger Metallgrate sowie Reduzierung des Spaltmaß (< 1 cm) kann die Verletzungshäufigkeit deutlich reduzieren (SCHMALZ 2010).
  - Die Fa. Rehart GmbH stellt Versuche mit Anbringung einer Bürste im Spalt zwischen Schnecke und Trog an. Dadurch soll die Verletzungsgefahr für Fische weiter verringert werden (3).
- Verletzungen auch durch Kollisionen mit der Eintrittskante des Schneckengewindes möglich → Kunststoffabdeckung (Kantenschutz) verringert die Schädigungsrate (KIEBEL 2007 und 2008, SCHMALZ 2010)
- Lufteinschlüsse und Druckveränderungen (Kompressions- und Dekompressionseffekte) im Bereich der Unterwasseranbindung möglich
  - Mortalität insbesondere bei kleinen Fischen (4 - 8 cm) möglich
  - entfällt bzw. geht signifikant zurück, sobald sich der Schneckenkörper vollständig im Unterwasserkörper befindet (TOMBEEK & HOLZNER 2008)
- auch Kollisionen mit baulichen Strukturen, wie Betonwangen, Stahltraversen oder Schallschutzmatten im Unterwasser sind mögliche Verletzungsorte (EBEL 2013, EDLER et al. 2011, SCHMALZ 2010)
- schlagende Geräusentwicklung möglich (bis zu 80 dB wurden gemessen) (3)
  - reduziert sich ebenfalls, sobald sich der Schneckenkörper vollständig im Unterwasser befindet (TOMBEEK & HOLZNER 2008)
  - innerhalb der Wohnbebauung vollständige Einhausung sinnvoll
  - Lt. Angaben der Fa. Rehart GmbH verringert die patentierte Auslaufreduzierung die Geräuschemissionen um 6 dB (3)
- aufgrund akustischer Auswirkungen
  - Vermeidungsreaktionen insbesondere von größeren Fischen (MEXX & VRIESE 2007, KIBEL 2007)
- Fischaufstiegsanlage ist zwingend erforderlich
- Fischabstiegsbypass wird angeraten



„Fischereibiologisches Gutachten zur Fischverträglichkeit der patentgeschützten Wasserkraftschnecke der Ritz-Atro Pumpwerksbau GmbH“ von einem unabhängigen Gutachter in Höxter-Godelheim an der Nethe in Nordrhein-Westfalen (2, SPÄH 2001):

- sowohl kleine Fische (8 - 15 cm) als auch große Individuen (bis 58 cm) konnten über die Wasserkraftschnecke unversehrt abwandern
- relativ kleine und schwimmschwache Fischarten wie z.B. Gründling oder Groppe konnten die Wasserkraftschnecke ohne Verletzungen passieren (2)

Zitat: „Insgesamt weist die Wasserkraftschnecke eine hohe Fischverträglichkeit auf und ist für den Fischabstieg gut geeignet. Wenn überhaupt, werden Fische nur in sehr geringem Umfang und in geringem Maße nach den vorliegenden Erkenntnissen in Form von Schuppenverletzungen und Hämatomen geschädigt. Der mit Körperlängen zwischen 36 und 58 cm untersuchte ... Aal - zeigte ebenso wie die Fischarten Bachforelle, Barsch, Gründling, Groppe, Äsche und Hasel keinerlei Schädigung.“

Untersuchungen zur Abwanderung und Schädigung von Fischen an der Wasserkraftschnecke Rhede-Krechting, Bocholter Aa (Kreis Borken) in Nordrhein-Westfalen (EDLER et al. 2011):

Die über die Wasserkraftschnecke abgestiegenen Fische waren meist unversehrt und zeigten vergleichsweise geringe Schädigungs- bzw. Mortalitätsraten.

- insgesamt 3.797 erfasste Fische aus der Schneckenpassage
- 3.474 Individuen (91,5 %) lebendig ohne sichtbare Schäden
- 134 Individuen (3,5 %) lebendig mit sichtbaren Schädigungen
- 189 Fische wurden tot geborgen, davon trugen 15 sichtbare Schäden (0,4 %)
- „Für die 174 toten Fische ohne sichtbare Schäden (4,6 %) kann eine Schädigung durch die Fangtechnik nicht kategorisch ausgeschlossen werden, sie dürfte sich jedoch auf Einzelindividuen beschränken. Wahrscheinlich sind die hydraulischen Verhältnisse in der Schnecke ursächlich für diese „unbestimmte Mortalität““.
- ergibt sich eine Mortalitätsrate von 5 % und eine Schädigungsrate von 8,5 %.

## Bewertung

- durch die Spalten zwischen Wandung und Schnecke gibt es Verluste bei der Energiegewinnung
- beschränkte Fallhöhen wegen Durchhängen
- Unterwasserlager ist problematisch (Fettschmierung, schwer zugänglich, Lebensdauer)
- treibgutverträglich
- Bei richtiger Konstruktion und entsprechender regelmäßiger und sorgsamer Wartung sind die mechanischen Verletzungshäufigkeiten an Fischen in der Wasserkraftschnecke als relativ gering anzusehen. Kritische Punkte scheinen dabei das Auftauchen der Schneckenwindung aus dem Wasser, bauliche Strukturen sowie das Spaltmaß zwischen Schnecke und Trog zu sein. Insbesondere kleinere Fische sind gefährdet, eingeklemmt zu werden
- Bei richtiger Installation der Schraube im Unterwasser sind Geräuschreduktionen sowie die Vermeidung von Kavitationsschäden möglich. Offenbar besteht auch hier für Fische (< 10 cm) ein vergleichsweise hohes Risiko, durch plötzliche Druckschwankungen letal geschädigt zu werden. Solche Druckschäden treten offensichtlich dann auf, wenn das untere Schneckenende nicht vom Unterwasser überdeckt wird und die Wassersäule beim Austritt aus der Schnecke einen vergleichsweise großen Höhenunterschied überwindet. Der Zustand macht sich auch akustisch durch ein deutlich wahrnehmbares „klatschendes Geräusch“ bemerkbar (EDLER et al. 2011).

- Wegen komplexer Wirkungsmechanismen können die o.a. in Krechting erzielten Ergebnisse, insbesondere hinsichtlich der gemittelten Mortalitäts- und Schädigungsrate, nicht pauschal auf alle anderen Wasserkraftschnecken-Standorte übertragen werden.
- Unter Betrachtung des Zusammenspiels von Wirkungsgrad, Gesamt-Investitionsvolumen, Jahresertrag, Wartungsaufwand und daraus resultierender Amortisationszeit, stellt die Wasserkraftschnecke eine preisgünstige Ergänzung zu den auf dem Markt verfügbaren Turbinen und Wasserrädern dar (2).

### Anbieter / Vertrieb (Auswahl)

ANDRITZ ATRO GmbH (ehemals Ritz-Atro GmbH)  
Max-Brod-Strasse 2, 90471 Nürnberg  
Tel. +49 (0) 911/ 998 12 0  
www.andritz.com

REHART GMBH  
Industriestr. 1, 91725 Echingen  
Tel. +49 (0) 9835/9711 – 0  
e-mail: info@rehart-group.de; info@rehart.de  
www.rehart-group.de

NPTEC GmbH  
Lindenweg 1, 99867 Gotha  
Tel. +49 3621/73 77 94  
Langlotz@nptec.de  
www.nptec.de

und andere

### Datenquelle

(1) <http://www.spaansbabcock.com> (Zugriff 31.05.2012, 14:40 Uhr)

(2) [www.andritz.com](http://www.andritz.com) (Zugriff: 26.11.2013, 12:00 Uhr)

(3) <http://rehart.de> (Zugriff: 26.11.2013, 13:30 Uhr)

(4) <http://www.wind-wasser-solar-ostalb.de/> (Zugriff: 27.11.2013, 10:15 Uhr)

(5) <http://de.wikipedia.org/wiki/Wasserkraftschnecke> (Zugriff: 26.11.2013, 10:45 Uhr)

EBEL, GUNTRAM (2013): Fischschutz und Fischabstieg an Wasserkraftanlagen – Handbuch Rechen- und Bypasssysteme. Ingenieurbiologische Grundlagen, Modellierung und Prognose, Bemessung und Gestaltung. Mitteilungen aus dem Büro für Gewässerökologie und Fischereibiologie Dr. Ebel, Band 4, Halle (Saale).

EDLER, C., DIESTELHORST, O. & KOCK, M. (2011): Untersuchungen zur Abwanderung und Schädigung von Fischen an der Wasserkraftschnecke Rhede-Krechting (Bocholter Aa, Kreis Borken) im Sommer und Herbst 2010. Abschlussbericht im Auftrag des Landesfischereiverbandes Westfalen und Lippe e.V., Münster. – Planungsgemeinschaft terra aqua, Bochum.

LASHOFER, A., KALTENBERGER, F. & PELIKAN, B. (2011): Wie gut bewährt sich die Wasserkraftschnecke in der Praxis? - in: Wasserwirtschaft. 101 (7 - 8), S. 76-81.

LASHOFER, A., HAWLE, W. & PELIKAN, B. (2013): Betriebsbereiche und Wirkungsgrade der Wasserkraftschnecke. - in: Wasserwirtschaft. 103 (7 - 8), S. 29-34.

SCHMALZ, W. (2010): Untersuchungen zum Fischabstieg und Kontrolle möglicher Fischschäden durch die Wasserkraftschnecke an der Wasserkraftanlage Walkmühle an der Werra in Meiningen – Abschlussbericht. Breitenbach.

- SPÄH, H. (2001): Fischereibiologisches Gutachten zur Fischverträglichkeit der Patent geschützten Wasserkraftschnecke der Ritz-Atro Pumpenwerksbau GmbH, Bielefeld.
- TOMBEK, B. & HOLZNER, M. (2008): Untersuchungen zur Effektivität alternativer Triebwerkstechniken und Schutzkonzepte für abwandernde Fische beim Betrieb von Kleinwasserkraftanlagen. – Gutachten im Auftrag des Landesfischereiverbands Bayern, München.
- PATENTSCHRIFT - DE 4139134A1. Wasserkraftschnecke zur Energieumwandlung, 11. Juni 1992, Karl-August Radlik.

2.16. Technologie: Nr. 16

**Drehrohr-Doppel-Wasserkraftschnecke (Wasserkraftschnecke Hydroconnect mit Albrecht Fish Lift Inside)**



Abb. 31: Drehrohr-Doppel-Wasserkraftschnecke (Quelle: Fa. Hydroconnect)



Abb. 32: Drehrohr-Doppel-Wasserkraftschnecke (Quelle: Fa. Hydroconnect)

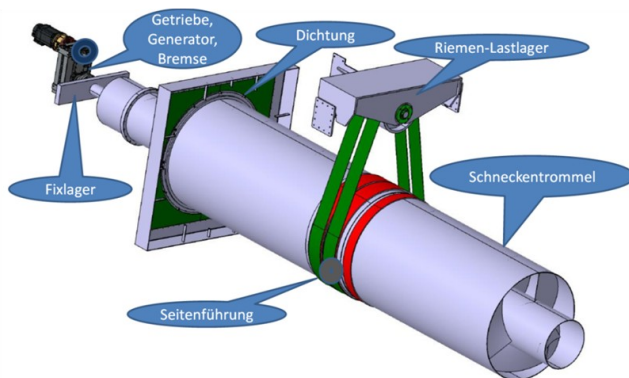


Abb. 33: Übersichtsskizze Drehrohr-Doppelschnecken-triebwerk (Quelle: Fa. Hydroconnect)

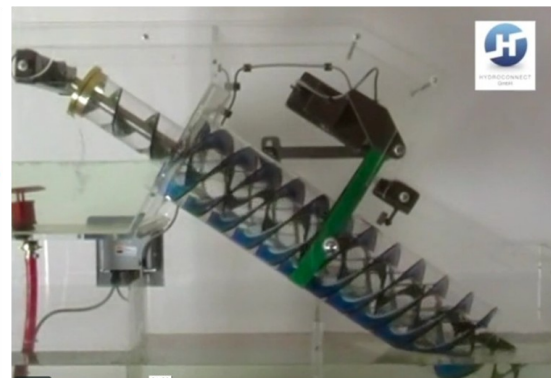


Abb. 34: Prinzipdarstellung (Quelle: Fa. Hydroconnect)

**Wirkungsweise**

Die Drehrohr-Doppel-Wasserkraftschnecke basiert auf dem Funktionsprinzip einer Wasserkraftschnecke.

Eine äußere, ummantelte Triebwasserschnecke beinhaltet dabei eine innere, gegenläufig gewundene Fischförderschnecke, die nach dem archimedischen Prinzip Wasser in den Oberlauf befördert. Die Kraftmaschine wird als Trommel (Drehrohr) ausgeführt, wobei das Mantelrohr fest, und damit spaltfrei, mit den Schneckenflügeln verschweißt ist. Gelagert ist die Anlage am Außenmantel mittels eines Riemenlagers.

Durch die Leitströmung des ausfließenden Triebwassers und der zentralen Lockströmung werden aufstiegswillige Fische zur inneren „Fischschnecke“ geleitet. Sobald sie, in den bis zum Gewässergrund reichenden Eingang eingeschwommen sind, werden sie mit einer Wasserfüllung schonend mittels der Schneckenwendel nach oben transportiert. Über eine Rutsche gelangen die Fische anschließend in das Oberwasser. Das nach oben geförderte Wasser steht ein weiteres Mal für den Antrieb bzw. die Abwärtswanderung zur Verfügung.

## Entwicklungsstatus

Als Archimedische Schnecke ist die Wasserförderschnecke seit dem Altertum bekannt. In der ersten Hälfte des letzten Jahrhunderts fast vergessen, erlebte sie danach eine stürmische Renaissance. Hier wird die Trogschnecke sowohl als Wasserförderschnecke als auch durch Umkehrung ihrer Arbeitsweise als eine Kraftmaschine zur Energiegewinnung genutzt.

- EU-Patent (Doppelflügel) Walter Albrecht
- EU-Patent (Riemenlagerung) Walter Albrecht
- Nationales Patent in Österreich und Deutschland auf das Gebrauchsmuster der innenliegenden Fischförderschnecke
- Lizenz: Albrecht fish Lift inside

Im Dezember 2011 wurde der Prototyp am Jeßnitz-Bach (Niederösterreich) als Versuchsanlage installiert. Diverse Versuche bis Frühjahr 2014:

Mit folgenden Parametern:

→ Fallhöhe:	3,15 Meter
→ Wassermenge:	200 l/s
→ Drehzahl:	20 U/min
→ Energieleistung:	ca. 4,5 kW
→ Aufwärtsförderung:	10 l/s
→ Gesamtausmaß	L = 9.500 mm, B = 1.900 mm
→ Arbeitsschnecke:	Ø 1.400 mm x L 7.500 mm
→ Innenschnecke:	Ø 800 mm x L 9.310 mm
→ Synchron Generator:	7 kW
→ Gesamtgewicht:	ca. 7 Tonnen

Weitere Anlagen sind in unterschiedlichen Fischregionen mit diversen Maschinengrößen geplant.

## Montageweise

- vergleichsweise einfache und robuste Konstruktion
- kompakte Bauform
- komplette Vormontage im Werk
- wenig Betonaufwand, da die Anlage auch mit Stahlgestell montiert werden kann
- im Auslauf (Unterwasserbereich) keine Tiefbauarbeiten notwendig

## Effizienz / Wirkungsgrad

- Gesamtwirkungsgrad: ca. 67 - 68 %
- auch bei geringer Beaufschlagung hoher Teillastwirkungsgrad
- geringe Drehzahl bewirkt besseren Wirkungsgrad
- durch die spaltfreie Trommelausführung keine Wasserverluste

## Leistungsspektrum

- Langsamläufer mit niedrigen Drehzahlen (5 bis 28 U/min)
- schätzungsweise zwischen 3 und 250 kW

## Anwendungsbereich

- Wassermengen: 0,2 bis 5 m<sup>3</sup>/s
- Fallhöhen: 2 bis max. 20 m (gegebenenfalls auch höher)
- vielfältige Einsatzmöglichkeiten, z.B. an

- bestehenden Staustufen
- bestehenden Kraftwerken für Fischauf- und -abstieg inkl. Energiegewinnung
- Laufwasserkraftwerken als Hauptmaschine als Alternative für alte Turbinen
- Ausleitungskraftwerken zur Restwassernutzung
- Auslässen von Kühlwasser bei Kraftwerken
- industriellen Prozesswässern (Papier-, Stahlindustrie)
- Zu- und Abläufen von Kläranlagen (Kommunal + Industrie)

### Ökonomische Aspekte / Wirtschaftlichkeit

- Einsatz auch bei beschränkten Platzverhältnissen möglich
- geringer Grobreinigungsaufwand, damit geringe Entsorgungskosten
- keine aufwändigen Hoch- und Tiefbauarbeiten
- durch die spaltfreie Trommelausführung keine Wasserverluste (hoher Wirkungsgrad)

### Ökologische Auswirkungen / Umweltverträglichkeit

- positiv: Schneckenflügel fest mit Außenmantel verbunden (keine Spalten)
- positiv: geringe Drehzahlen
- durch äußere Triebwasserschnecke Fischabstieg prinzipiell möglich
- mittels innerer Förderschnecke kraftschonender Fischaufstieg prinzipiell möglich
- relativ geringe Lärmemissionen

*„Fischökologisches Monitoring bzw. Begleitforschung an der Wasserkraftschnecke mit integriertem Fischaufstieg am Standort Kraftwerk Jeßnitz während des Probebetriebs“ (2, BOKU 2012):*

Untersuchungen an der Pilotanlage an der Jeßnitz (Niederösterreich) im Probebetrieb (13 U/min) mittels eines abgesperrten Versuchskolks im Unterwasser

- Dezember 2011 bis März 2012 mehrere Untersuchungen
  - freiwilliger Aufstieg in der Anfangsphase von 17 juvenilen und adulten Forellen und einer Koppe (Zu diesem Zeitpunkt war die Absperrvorrichtung des künstlich geschütteten Versuchskolks im Unterwasser der Schnecke vollständig geöffnet.)
- März 2012 Detailversuch
  - insgesamt 372 Individuen der vier Hauptfischarten Bachforelle, Regenbogenforelle, Koppe und Äsche eingesetzt (Fischlängen zwischen 3 und 48 cm = juvenile und adulte Individuen aller vier Arten)
  - Aufstieg von insgesamt 151 Fischen über die Innenrohrschnecke
  - davon 15 Äschen, 107 Bachforellen, 9 Koppfen und 20 Regenbogenforellen aller Altersstadien
- Dezember 2013 Aufstiegsversuch mit erweiterten Fischarten (Barbe, Nase, Döbel, Plötze, Hecht, Huchen)
  - Besatz: 33 Fische
  - Aufstieg: 25 Fische
- März 2014 Fischabstiegsuntersuchung
  - Besatz: 140 Fische (23 Koppfen, 88 Bach- und 29 Regenbogenforellen)
  - Abstieg: 16 Koppfen, 51 Bach- und 12 Regenbogenforellen

Bei allen bisherigen Untersuchungen wurden keine äußere Verletzungen der Fische festgestellt.

## Bewertung

- positiv: - kein Unterwasserlager (1)
  - Gesamt-Wirkungsgrad durch langsame, fischfreundliche Drehzahl hoch
  - keine Spalten und damit keine Verletzungsgefahr für Fische
  - kraftschonender Fischauf- und -abstieg innerhalb der Anlage grundsätzlich möglich
  - prinzipielle Funktionsfähigkeit, inkl. Fischauf- und -abstieg, nachgewiesen
- Die ersten Ergebnisse zeigen die generelle Überwindbarkeit der Anlage für Fische. Vor allem die Passage durch kleinere Individuen und schwimmschwache Arten ist dabei als positiv zu werten. Ob die Anlage allen Arten und Größenklassen aller Fischregionen in ausreichenden Anzahlen die Passage erlaubt, muss durch weitere, längere Freilandstudien unter realen Bedingungen noch geklärt werden.
- Dieser neu entwickelte Schneckentyp besitzt zumindest an kleineren bis mittelgroßen Gewässern der Forellen- und Äschen-Region hohe Zukunftschancen, da er die Fischdurchgängigkeit in beide Richtungen innerhalb einer Anlage ermöglicht.

## Anbieter / Vertrieb

Hydro-Connect GmbH  
 Schwarzenberg 82, A-3341 Ybbsitz (Österreich)  
 Tel. +43(0) 720 720 900-800  
 office@hydroconnect.at

## Datenquelle

<http://www.hydroconnect.at/technik/> und

<http://www.ecoplus.at/sites/default/files/erstes-experten-forum-fischwanderung-albrecht.pdf>

(1) Wasserkraftschnecke-für-die-Fischwanderung-in-Fließgewässern (PDF)

(2) BOKU – Universität für Bodenkultur Wien, Institut für Hydrobiologie und Gewässermanagement (2012): B. Zeiringer: Fischökologisches Monitoring bzw. Begleitforschung an der Wasserkraftschnecke mit integriertem Fischaufstieg am Standort Kraftwerk Jeßnitz während des Probebetriebs. Wien.

## 2.17. Technologie: Nr. 17

## Kegelturbine (Strömungswandlerschraube, Wasser- oder P.E.A.C.E.-Power Turbine)



Abb. 35: Kegelturbine (Quelle: Fa. EmoWa)

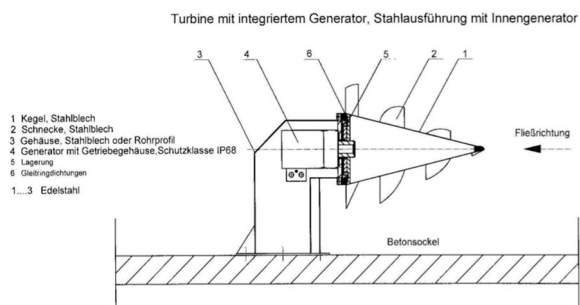


Abb. 36: Schematische Darstellung einer Kegelturbine (Quelle: Fa. EmoWa)

## Wirkungsweise

Die Kegelturbine basiert auf dem Prinzip der Archimedischen Schraube. Sie besteht aus einem hohlen Kegel mit 2 bis 5 Flügeln.

Die Turbine wird von der Strömung angetrieben und die daraus resultierende Drehbewegung mithilfe eines in den Kegel integrierten Generators durch Induktion in Strom umgewandelt. Der Kegel selbst kann verschlossen und geflutet werden.

Durch ihre besondere Bauweise sind für den Betrieb Querverbauungen nicht zwingend notwendig. Ein Grobrechen wird nur beim Einsatz in Einlaufkanälen erforderlich.

## Entwicklungsstatus

Die Kegelturbine wurde bereits 1978 von dem 2005 verstorbenen Hamburger Jens Hoppe entwickelt. Das Patent erlosch allerdings im Jahre 2001 wegen Nichtzahlung des Jahresbeitrages.

Ein Prototyp mit den Maßen 8 m Länge und 4 m Breite entstand 1997/1998 auf der Binger Schiffswerft und wurde eine Zeitlang bei Bingen im Rhein getestet.

Im Jahr 2007 wurde die Kegelturbine von der Firma Hydropower-BB nachgebaut (5).

Eine Weiterentwicklung der Turbine erfolgte durch Gerold Seyfarth mit der P.E.A.C.E.-Power Water and Wastewater GmbH in Leipzig. Seit 2008 ist seine Erfindung patentiert.

Gemeinsam mit anderen Entwicklern aus dem sächsischen Erfinderclub Signo gründete Seyfarth zwei Unternehmen: eine Produktionsfirma und die International River Energy GmbH. Im thüringischen Niedertrebra hat er eigens eine Testanlage gebaut (8), die aus Mangel an einer Genehmigung wieder abgebaut werden musste.

Es scheinen sich allerdings Differenzen um Hoppes bzw. Seyfarths Patent ergeben zu haben. Die Staatsanwaltschaft Leipzig soll Ermittlungen eingeleitet haben (5).

Aktuell vertreibt die Green Heritage Wasserkraft GmbH die Turbine in etwas abgewandelter Form als VT-Turbine. Beispielsweise ist die Reaktivierung einer historischen Mühlenwehranlage der Moulin de Guimalet in Frankreich/Aquitanien an der L'Auvézère durch die Installation einer liegenden VT-Turbine geplant.

Leistung: 50 kW  
Fertigstellung (geplant): 2014 (4)

Außerdem fungiert die Firma EmoWa gegenüber Kunden als Hauptauftragnehmer und arbeitet mit den Partnern: NPTEC GmbH (Vertrieb), KMT (Hersteller) und Habek-Wasserkraftwerke bezüglich der Weiterentwicklung und Fertigung als Kooperationspartner eng vertraglich zusammen. Die Kegelturbine wird hier als Fließ-Wasser-Turbine (FWT) vertrieben (1, 3).



Die Firma „EmoWa“ hat am Standort „Radeburg“ eine Pilotanlage mit 1 m Kegeldurchmesser und 10 kW Nennleistung geplant. Der Realisierungszeitraum war für IV. Quartal 2012 bis Ende 1. Halbjahr 2013 vorgesehen. Nach aktuellen Angaben soll die Turbine in 2014 an diesem Standort zum Einsatz kommen.

Fallhöhe:	1,9 m
Leistung an 280 Tagen/Jahr:	10 kW
durchschnittlicher Jahresertrag:	67.200 kWh (3)

## Montageweise

- einfache Konstruktion
- schnelle Montage durch vormontierte Baugruppen
- horizontale Modulbauweise
- bei Ausführung mit Rahmenkonstruktion Einsatz von Standardgetrieben und -generatoren möglich
- Befestigungsmöglichkeiten als Flussgrundvariante oder Verankerung auf Pontons (2)

## Effizienz / Wirkungsgrad

- Gesamtwirkungsgrad von P.E.A.C.E-Power mit 26,62 - 39,93 % angegeben (7)
- andere Hersteller machen keine Angaben

## Leistungsspektrum

- 0,3 - 300 kW
- P.E.A.C.E-Power gibt bis 500 kW für horizontale und bis 5 MW für vertikale Einzelturbinen an
- Drehzahl: bis zu 150 U/min (variabel, durchflussbedingt)
- Eine Einzelschraube mit einem Schraubendurchmesser von 1 m erzielt bei einer Strömungsgeschwindigkeit von 1 m/s eine Leistung von 1 kW (5).

## Anwendungsbereich

- Einsatz bei sehr geringen Fallhöhen und kleinen Durchflüssen
- Fließgeschwindigkeit: ab 2 m/s (4), besser über 3,5 m/s (2)
- Fallhöhe: < 1 m
- vielfältig einsetzbar, z.B.
  - in geschlossenen Rohren, offenen Kanälen und im freien Fall innerhalb von Kanalisationssystemen
  - in Fließgewässern mit entsprechender Fließgeschwindigkeit
  - in großen Strömen, schwimmend unter einem Ponton
  - als Strömungswandler am Fuß von Wehren
  - als Restwasserturbine

## Ökonomische Aspekte / Wirtschaftlichkeit

Die P.E.A.C.E-POWER<sup>®</sup>-Turbine wurde durch den Gesetzgeber als „Schwimmendes Gerät“ klassifiziert. Dadurch wird kein Wasserrecht benötigt (6).

- einfache und kostengünstige Bauweise
- niedrige Investitionskosten
- teilweiser Einsatz von Standardteilen möglich
- kein Geschiebeschutz im Oberwasser notwendig
- langlebig

- wirtschaftlich auch bei geringen Durchflussmengen (4)
- leichte Wartung ohne schwere Technik (6)

## Ökologische Auswirkungen / Umweltverträglichkeit

- minimale Geräusentwicklung (2)
- positiv: Turbine arbeitet im Gleichdruck- bzw. Kleindruckbereich mit durchgängigen und ungeteilten Turbinenschaufeln daher keine Fischschädigungen durch Druckdifferenz zu erwarten
- fischökologische Untersuchungen zu dieser Technologie bisher unbekannt
- ausgehend von den technischen Merkmalen ist von einem mittleren Fischschadensumfang auszugehen

## Bewertung

- Beurteilung der tatsächlichen Fischfreundlichkeit ist erst nach längeren Freilandstudien möglich
- solange diese nicht vorliegen, sind in Fischgewässern Rechen mit Stababständen von 10 bis 15 mm notwendig

## Anbieter / Vertrieb

P.E.A.C.E-POWER Water and Wastewater GmbH  
Gerichtsweg 28, 04103 Leipzig  
Tel. +49 (0) 341/87 05 75 0  
e-mail: [info@peace-power.de](mailto:info@peace-power.de)  
[www.peace-power.de](http://www.peace-power.de)

EmoWa UG (haftungsbeschränkt) & Co. KG  
Buchenstr. 12, 01097 Dresden  
Tel. +49 (0) 351/8 80 92 07  
e-mail: [info@emowa.eu](mailto:info@emowa.eu)  
[www.emowa.eu](http://www.emowa.eu)

NPTEC GmbH  
Lindenweg 1, 99867 Gotha/Thüringen  
Tel. +49 3621/73 77 94  
[Langlotz@nptec.de](mailto:Langlotz@nptec.de)  
[www.nptec.de](http://www.nptec.de)

Green Heritage Wasserkraft GmbH  
Spinnereistraße 7, 04179 Leipzig  
Tel. +49 (0) 341/33 75 52 61  
e-mail: [info@gh-wasserkraft.de](mailto:info@gh-wasserkraft.de)  
[www.gh-wasserkraft.de](http://www.gh-wasserkraft.de)

## Datenquelle

- (1) <http://emowa.jimdo.com> (Zugriff: 07.11.2013, 14:00 Uhr)
- (2) <http://www.nptec.de/wasserkraft/kegelturbine.html> (Zugriff: 07.11.2013, 13:00 Uhr)
- (3) <http://www.habek-wasserkraftwerke.de> (Zugriff: 07.11.2013, 13:30 Uhr)
- (4) <http://gh-wasserkraft.de/technik/vt-turbine> (Zugriff: 07.11.2013, 13:15 Uhr)
- (5) [http://www.buch-der-synergie.de/c\\_neu\\_html/c\\_06\\_02\\_wasser\\_geschichte\\_wasserkraft\\_2.htm](http://www.buch-der-synergie.de/c_neu_html/c_06_02_wasser_geschichte_wasserkraft_2.htm) (Zugriff: 18.11.2013, 13:45 Uhr)
- (6) P.E.A.C.E-Power<sup>®</sup> Water and Wastewater GmbH, Gerold Seyfarth (2010): Beschreibung zur P.E.A.C.E-POWER<sup>®</sup>-Technologie beim Einsatz in natürlichen Fließgewässer vom 14.06.2010. Leipzig.
- (7) P.E.A.C.E-Power<sup>®</sup> Water and Wastewater GmbH, Gerold Seyfarth (2011): Datenblätter vom 12.07.2011 zu den P.E.A.C.E-POWER<sup>®</sup>-Turbinen. Leipzig.
- (8) <http://www.brandeins.de/magazin/-0dc712abb3/das-geht-energie-aus-der-unterwelt.html> (Zugriff: 20.04.2012, 10:30 Uhr)

### 3. Zusammenfassung

Das Ergebnis des Praxishandbuches lässt folgenden Schluss zu: **Die umweltfreundliche Technologie, an der kein Fisch zu Schaden kommt und eine allgemeine Durchgängigkeit gewährleistet ist, gibt es bis zum heutigen Tage nicht.** Viele Unternehmen werben zwar mit ähnlichem Slogan, jedoch liegen von vielen innovativen Technologien derzeit noch keinerlei verwendbare fischökologische Untersuchungen vor, um diese Angaben zu bestätigen. Die Nutzung von Wasserkraft wird immer ökologische Nebenwirkungen zeigen. Der Kompromiss liegt darin, sie so gering wie möglich zu halten und trotzdem einen relativ rentablen Ertrag zu erzielen. Die Gratwanderung zwischen Ökologie und maximiertem Gewinn entscheidet dabei oft die Einstellung des Betreibers bzw. z.T. die genehmigende Behörde.

Als konzeptionell sehr positiv sind die Technologieansätze des Fischfreundlichen Wehres und der Drehrohr-Doppel-Wasserkraftschnecke zu beurteilen. Hier geht aus der Entwicklung hervor, dass der Gedanke des Fischschutzes von Anfang an einen hohen Stellenwert hatte.

Das Handbuch zeigt Entscheidungsträgern für Genehmigungen von Wasserkraftanlagen eine umfassende und aktuelle Darstellung der derzeit auf dem Markt befindlichen Wasserkraft-Technologien auf. Er favorisiert dabei keine spezielle Technologie, gibt keine pauschalen entweder-oder-Entscheidungen wieder, sondern betrachtet die Gesamtsituation der jeweiligen Standorteinflussfaktoren. Damit sollen Chancen für innovative Lösungen gegeben, aber auch Untersuchungsdefizite und Schwerpunkte aufgedeckt werden, auf die besonderes Augenmerk in Bezug auf den Schutz von Fischen gelegt werden muss. Darauf aufbauend lassen sich gezielte Funktionskontrollen, Durchgängigkeits- oder Technologie-Studien initiieren. Diese sollen die innovativen Technologien weiterentwickeln, damit sie in der Zukunft, unter Berücksichtigung aller ökologischen Restriktionen, in Mittelgebirgsregionen Anwendung finden können.

## 4. Bildquellen

Titelbild:	Franz Schandl Brandschutz– und Industrietechnik, Loiching/ Oberwolkersdorf
Abb. 01- 04:	Veröffentlicht mit der freundlichen Genehmigung von Voith-Hydro GmbH & Co KG, Deutschland, Heidenheim
Abb. 05, 06:	Franz Schandl Brandschutz– und Industrietechnik, Loiching/ Oberwolkersdorf
Abb. 07, 08:	Original uploader was PC21 at en.wikipedia , <i>Wikimedia Commons</i> , lizenziert unter <i>CreativeCommons-Lizenz CC-BY-SA-2.5</i> , <a href="http://creativecommons.org/licenses/by-sa/2.5/legalcode">http://creativecommons.org/licenses/by-sa/2.5/legalcode</a>
Abb. 09: Abb. 10:	BEW-Power, BEW Betrieb und Entwicklung von Wasserkraftanlagen GmbH, Wien/ Österreich
Abb. 11, 12:	Veröffentlicht mit der freundlichen Genehmigung von Voith-Hydro GmbH & Co KG, Deutschland, Heidenheim
Abb. 13, 14:	DIVE Turbinen GmbH & Co. KG, Amorbach
Abb. 15, 16:	MJ2 Technologies S.A.S. / Stellba Hydro GmbH & Co KG, Herbrechtingen
Abb. 17, 18:	Veröffentlicht mit der freundlichen Genehmigung von Voith-Hydro GmbH & Co KG, Deutschland, Heidenheim
Abb. 19:	Zotloeterer, <i>Wikimedia Commons</i> , lizenziert unter <i>CreativeCommons-Lizenz CC-BY-SA-3.0</i> , <a href="http://creativecommons.org/licenses/by-sa/3.0/legalcode">http://creativecommons.org/licenses/by-sa/3.0/legalcode</a>
Abb. 20:	Ukko-wc, <i>Wikimedia Commons</i> , lizenziert unter <i>CreativeCommons-Lizenz CC-BY-SA-3.0</i> , <a href="http://creativecommons.org/licenses/by-sa/3.0/legalcode">http://creativecommons.org/licenses/by-sa/3.0/legalcode</a>
Abb. 21:	Jean Signer, Sächsisches Landesamt für Umwelt, Landwirtschaft und Geologie (SMUL)
Abb. 22:	Fa. Ecoligent, Schmölln-Putzkau, OT. Schmölln
Abb. 23, 24:	Ingenieurbüro Hartmuth Drews, Pinneberg-Waldenau
Abb. 25:	WRH, <i>Wikimedia Commons</i> , lizenziert unter <i>CreativeCommons-Lizenz CC-BY-SA-3.0</i> , <a href="http://creativecommons.org/licenses/by-sa/3.0/legalcode">http://creativecommons.org/licenses/by-sa/3.0/legalcode</a>
Abb. 26:	Harri Vedertschi, <i>Wikimedia Commons</i> , lizenziert unter <i>CreativeCommons-Lizenz CC-BY-SA-3.0</i> , <a href="http://creativecommons.org/licenses/by-sa/3.0/legalcode">http://creativecommons.org/licenses/by-sa/3.0/legalcode</a>
Abb. 27, 28:	Fa. H2O Future GmbH, Malente-Timmdorf
Abb. 29, 30:	Pesymista, <i>Wikimedia Commons</i> , lizenziert unter <i>CreativeCommons-Lizenz CC-BY-SA-3.0</i> , <a href="http://creativecommons.org/licenses/by-sa/3.0/legalcode">http://creativecommons.org/licenses/by-sa/3.0/legalcode</a> (Abb. 30: Ins Deutsche übersetzt)
Abb. 31- 34:	Fa. Hydroconnect GmbH, Ybbsitz
Abb. 35, 36:	Fa. Emowa, Dresden